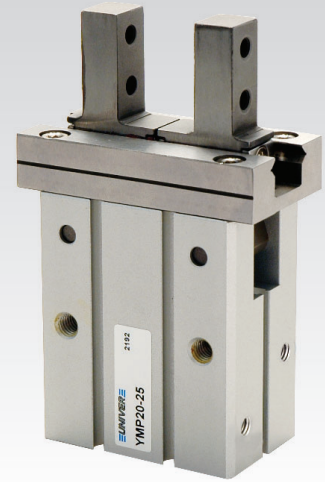


YMP20

Parallel Pneumatic Gripper with Linear Guide

- Bore sizes: Ø 10 - 16 - 20 - 25 - 32 - 40
- Standard version: double acting and magnetic piston (upon request single acting)



TECHNICAL CHARACTERISTICS

Ambient temperature	-10 ÷ 60 °C						
Acting type	double acting (upon request single acting)						
Fluid	filtered air, with or without lubrication						
Bore Ø (mm)	10	16	20	25	32	40	
Working pressure (bar)	2 ÷ 7	1 ÷ 7	1 ÷ 7	1 ÷ 7	1 ÷ 7	1 ÷ 7	
Max frequency (cycles/min)	180	180	180	180	60	60	
Repeatability (mm)	± 0,01	± 0,01	± 0,01	± 0,01	± 0,02	± 0,02	
Opening/Closing stroke (mm)	4	6	10	14	22	30	
Gripping force (N)*	closing	11	32	42	67	160	260
	opening	16	44	65	110	193	318

* = Gripping force at 5 bar, gripping point 30 mm

CONSTRUCTIVE CHARACTERISTICS

Body/Bottom plate	aluminium
Piston rod	stainless steel
Seals	nitrile rubber
Piston	copper
Magnet	plastroferrite
Fingers	stainless steel (SUS 440)
Fingers base	stainless steel (SUS 440)
Pivots	carbon steel

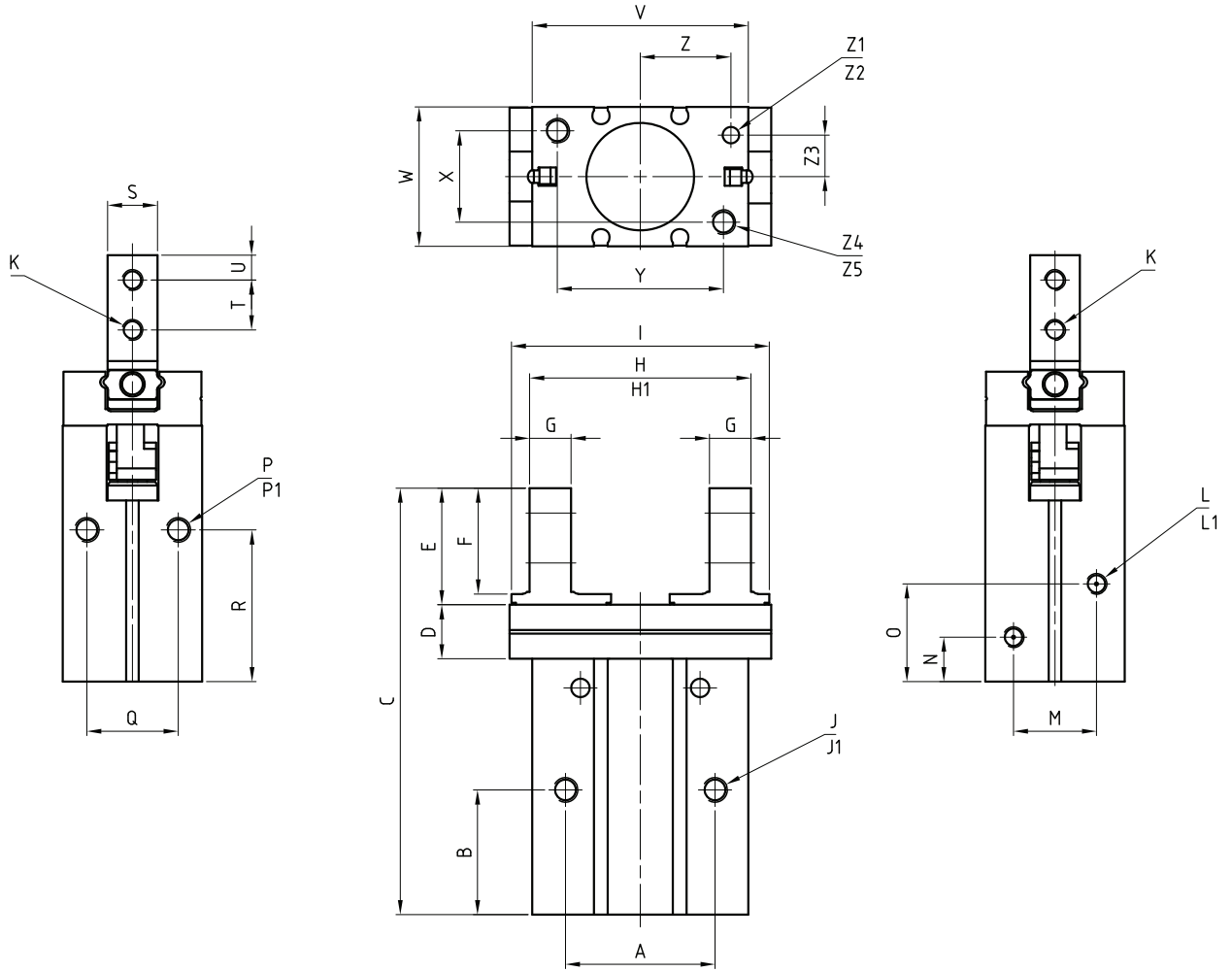
CODIFICATION KEY

Y	M	P	2	0	-	1	0
			1				2

1 Series	2 Bore (mm)
YMP20 = Parallel Pneumatic Gripper with Linear Guide	10 = Ø10 16 = Ø16 20 = Ø20 25 = Ø25 32 = Ø32 40 = Ø40

Ø	10	16	20	25	32	40
Weight (Kg)	0,06	0,14	0,27	0,49	0,81	1,37

Overall dimensions



2

Part no.	A	B	C	D	E	F	G	H	H1	I	J	J1	K	L	L1	M	N	O	P	P1
YMP20-10	16	23	57	8	12	12	4	23,2	19,2	29	M3x0,5	5,5	M2,5x0,45	M3x0,5	5,5	9	9	19	M3x0,5	6
YMP20-16	24	24,5	67,5	9,5	17,5	15	5	30,9	24,9	38	M4x0,7	8	M3x0,5	M5x0,8	8	13	7,5	19	M4x0,7	4,5
YMP20-20	30	29	84,8	11,5	22,5	20	8	42,3	32,3	50	M5x0,8	10	M4x0,7	M5x0,8	8	15	10	23	M5x0,8	8
YMP20-25	36	30	102,7	13	28,1	25	10	53,3	39,3	63	M6x1	12	M5x0,8	M5x0,8	8	20	10,7	23,5	M6x1	10
YMP20-32	46	40	113	14	34	29,5	12	72	50	97	M6x1	13	M6x1	M5x0,8	8	24	11	31	M6x1	10
YMP20-40	56	49	139	16	41	36	14	88	58	119	M8x1,25	13	M8x1,25	M5x0,8	8	28	12	38	M8x1,25	13

Part no.	Q	R	S	T	U	V	W	X	Y	Z	ØZ1	Z2	Z3	Z4	Z5
YMP20-10	11	27	5	5,7	3	23	16,4	12	18	7,5	2	3	5,2	M3x0,5	6
YMP20-16	16	30	8	7	4	30,6	23,6	15	22	11	3	3	6,5	M4x0,7	8
YMP20-20	18,6	35	10	9	5	42	27,6	18	32	16,8	4	4	7,5	M5x0,8	10
YMP20-25	22	36,5	12	12	6	52	33,6	22	40	21,8	4	4	10	M6x1	12
YMP20-32	26	48	15	14	7	60	40	26	46	23	5	5	12	M6x1	13
YMP20-40	32	58	18	17	9	72	48	32	56	29	5	5	14	M8x1,25	15

For technical data on the DF-T sensor, see chapter 5 Accessories