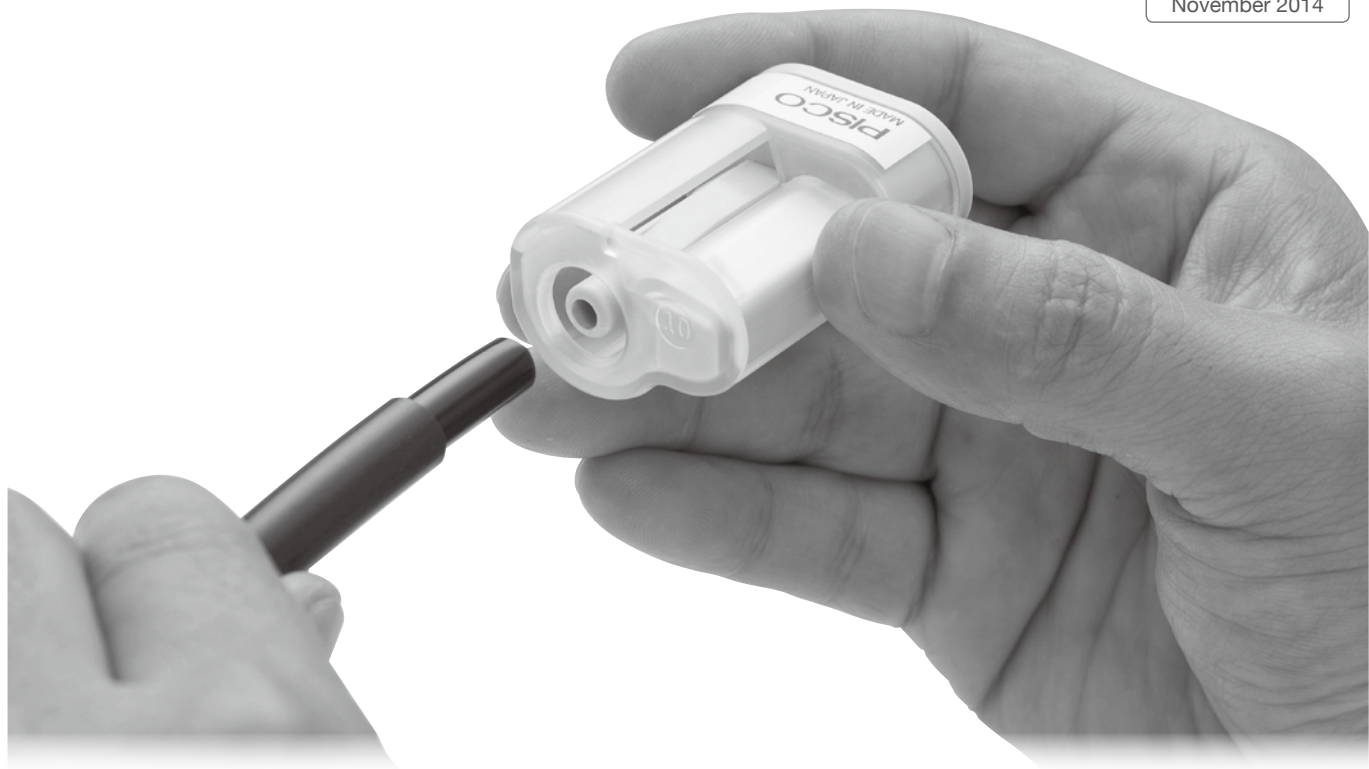


チューブストリッパカッタ

Cover Stripping Cutter for Antispatter Tube

Antispatter Tube Cover Peeler

11月初旬発売
Released in early
November 2014



- 弊社の耐スパッタ機器の挿入寸法に合わせて被覆を鉛筆を削る感覚でカット。
Peeling only the flame retardant cover like sharpening a pencil appropriate for the tube inserting length of Pisco's anti-spatter products.

■耐スパッタ機器一覧／Anti-spatter products

ワンタッチ継手／Push-in fitting		速度制御弁／Speed controller		流量制御弁／Flow controller
チューブフィッティングスパッタ Tube Fitting Spatter	チューブフィッティングブラス Tube Fitting Brass	スピードコントローラスパッタ Speed Controller Spatter	スピードコントローラブラス Speed Controller Brass	スロットルバルブブラス Throttle (Needle) Valve Brass

- インナーチューブにキズをつけません。
No damage to the inner tube.
- 透明カバーの採用により、カットの進行状況が一目で分かる。
The transparent cover enables to check cutting progress easily.

注文形式(例)／Model Designation (Example)

TSC (①) **8** (②) → ②. 適用チューブサイズ／Tube dia.

記号 Code	4	6	8	10	12
チューブ外径 (mm) Dia.	ø4	ø6	ø8	ø10	ø12
適用チューブ形式 Applicable tube model	FB0425	FB0640	FB0860	FB1075	FB1290

①. チューブストリッパカッタ／Antispatter Tube Cover Peeler

掲載商品の注意事項 / Detailed Safety Instruction

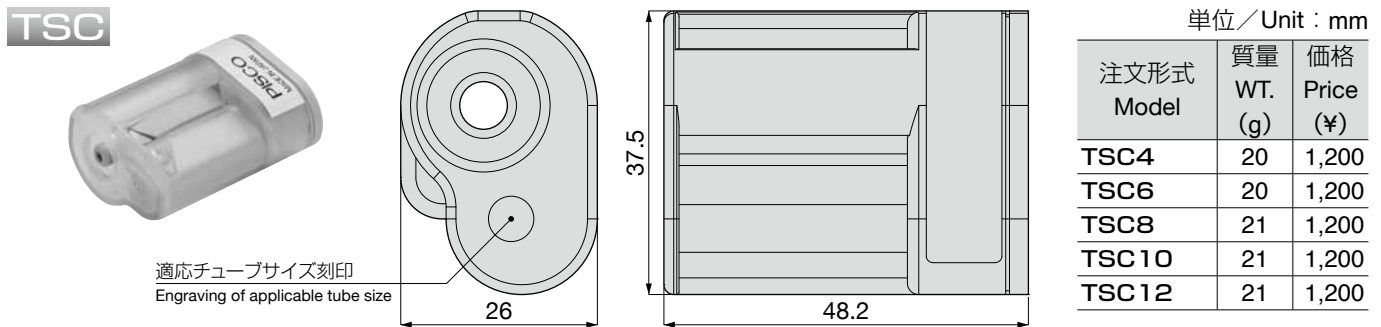
△警告 / Warnings

1. 刃が内蔵されています。樹脂部のひび・割れ・欠けなどの破損が見つかった場合は、ケガの危険性がありますので、直ちにご使用を止めてください。
2. 製品の基本構造や性能・機能にかかわる分解・改造は行わないでください。製品本体が破損し、ケガの原因となる危険性があります。
3. 製品に引張り、ねじり、曲げなどの負荷がかからないようにしてください。製品本体が破損し、ケガの原因となる危険性があります。

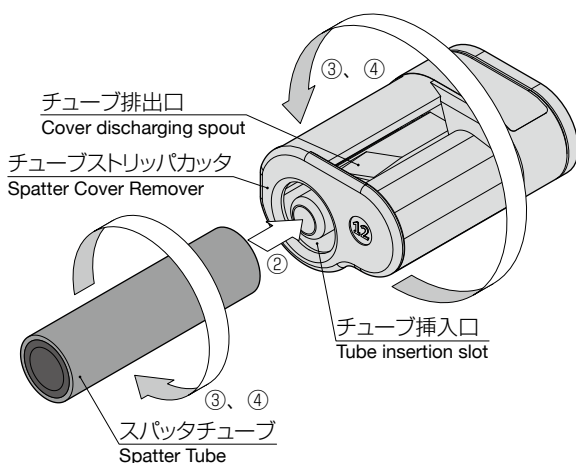
△注意 / Cautions

1. 弊社のスパッタチューブ専用カッターです。スパッタチューブの被覆カット以外でのご使用は止めてください。
2. ひどく曲がったチューブや潰れたチューブのご使用は、製品機能を十分に発揮できない可能性があります。
3. 排出口を塞いだ状態でカットしますとカットした被覆材が本体内に詰まりますので、ご注意ください。

外観図 / Outline Dimensional Drawing



操作手順 / How to use the Cutter



- ① スパッタチューブの切断面が直角になるように切断してください。
- ② スパッタチューブを挿入口から刃に当たるまで挿入してください。
- ③ スパッタチューブ、またはチューブストリップカッターを時計方向に回転させながら、突き当たるところまで挿入してください。
- ④ アウターチューブ (被覆) が完全に切り離されるまでスパッタチューブ、またはチューブストリップカッターを回転させ、スパッタチューブをチューブストリップカッターから抜いてください。
※ スパッタチューブかチューブストリップカッターのどちらか回しやすい方を回転させてください。

- ① When cutting an antispatte tube, make sure to form the cut surface of the tube orthogonally.
- ② Inert an antispatte tube from tube insertion slot until it touches the blade.
- ③ Insert the antispatte tube further with rotating the tube or the Antispatte Tube Cover Peeler clockwise until the tubing edge abuts against the end in the peeler.
- ④ Keep rotating an antispatte tube or the cover peeler until the cover gets stripped completely, and then take out the tube from the Antispatte Tube Cover Peeler.

* Rotate either the tube or the cover peeler which is easier to rotate.