

**linear units**

**Belt driven guided linear unit**

Linearantrieb mit Zahnriemen und integrierter Kugelumlauführung  
 Attuatori lineari a cinghia e guida a ricircolo di sfere

**TECHNICAL DATA | TECHNISCHE DATEN | DATI TECNICI**

Size - Baugröße - Taglia			42x42
Max. speed - Max. Geschwindigkeit - Velocità max	m/s		3
Max. stroke length - Max. Hub - Corsa max	mm		6700
Min. stroke length - Min. Hub - Corsa min	mm		100
Pulley drive ratio - Hub pro Umdrehung - Corsa/giro puleggia	mm		90
Number of teeth of pulley - Zähne der Riemenscheibe - nr. denti puleggia			18
Teeth belt with Steel Reinforced Polyurethane ATL 5 profile clearance 0, width 12 mm ATL 5-Profil Riemen 12 mm Breite 5mm Achsabstand Tipo di cinghia profilo ATL passo 5 larghezza 12 mm			
Max rpm - Max. Drehzahl der Antriebswelle - Max nr. di giri in ingresso	rpm		2000
Base weight - Gewicht bei 0mm Hub - Peso corsa 0 mm	Kg		1,6
Add for 100 mm of stroke - Gewicht bei 100mm Hub - Peso corsa 100 mm	Kg		0,25
Max. load* - Max. Belastung* - Carico max*	Fx	N	460
	Fy	N	1560
	Fz	N	1560
Moments* - Max. Belastungsmoment* - Momenti max*	Mx	Nm	20
	My	Nm	55
	Mz	Nm	55
Inertia moment Aluminum profile - Flächenträgheitsmoment - Momento d'inerzia profilo	Ix	cm4	11,8
	Iy	cm4	14,2
Repeatability - Wiederholgenauigkeit - Ripetibilità	mm		± 0,05
Max. radial load on input shaft - Max. axillasten an der Antriebswelle Carico assiale max all'albero motore	N		220
No load torque - Leerlaufmoment - Coppia resistente	Nm		0,3

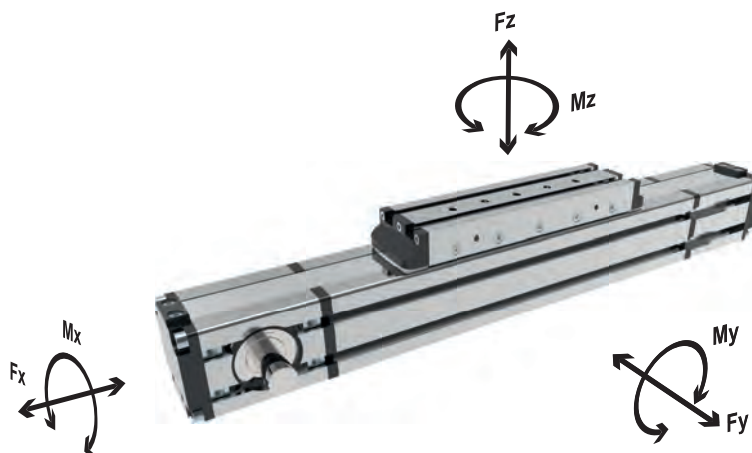
\* Max values for dynamic conditions. Please refer to the following formula when combined loads are applied.

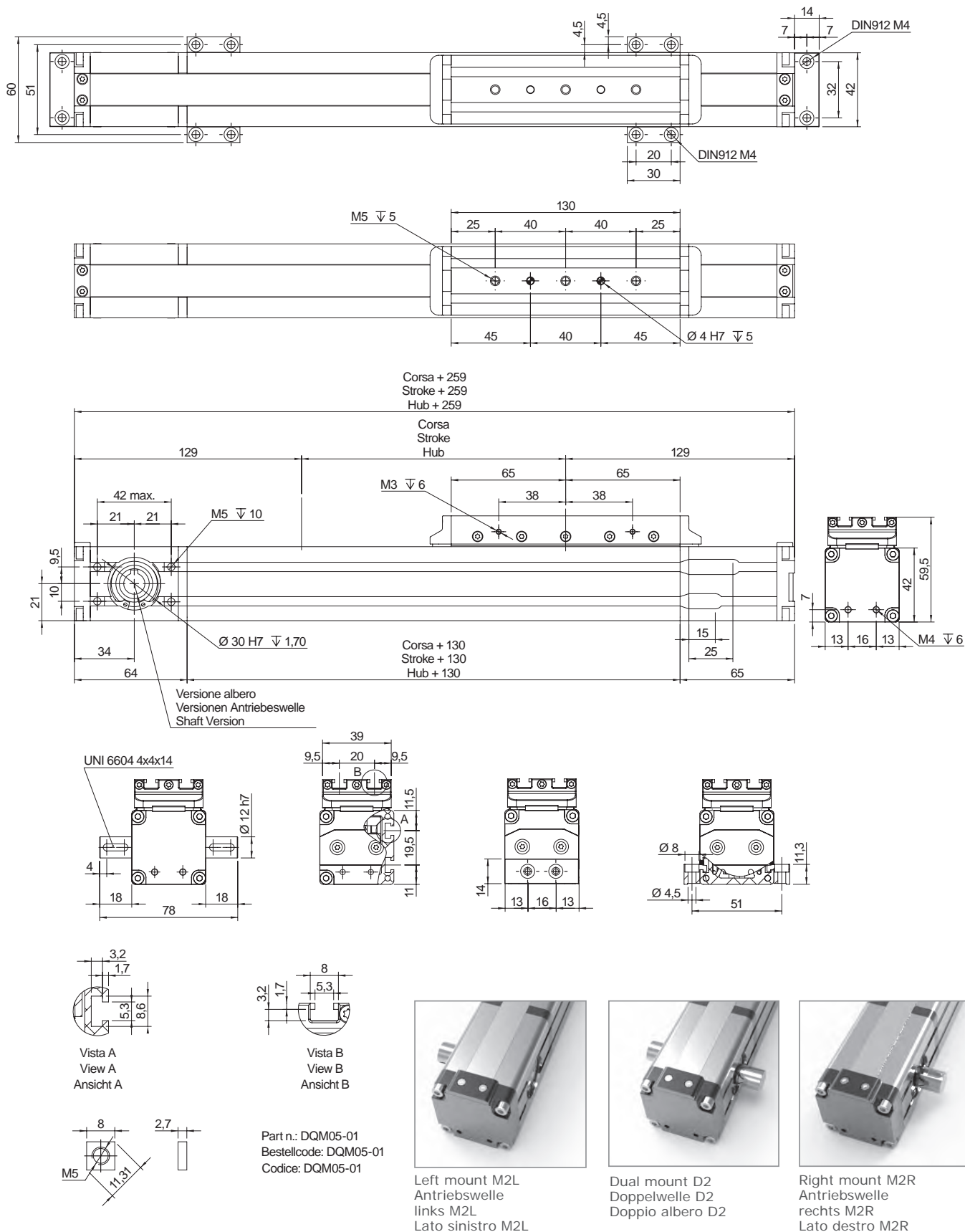
\* Für die Ermittlung der maximalen dynamischen Tragzahlen bei kombinierten Kraftangriffspunkten, nutzen Sie bitte die nebenstehende Berechnungsformel.

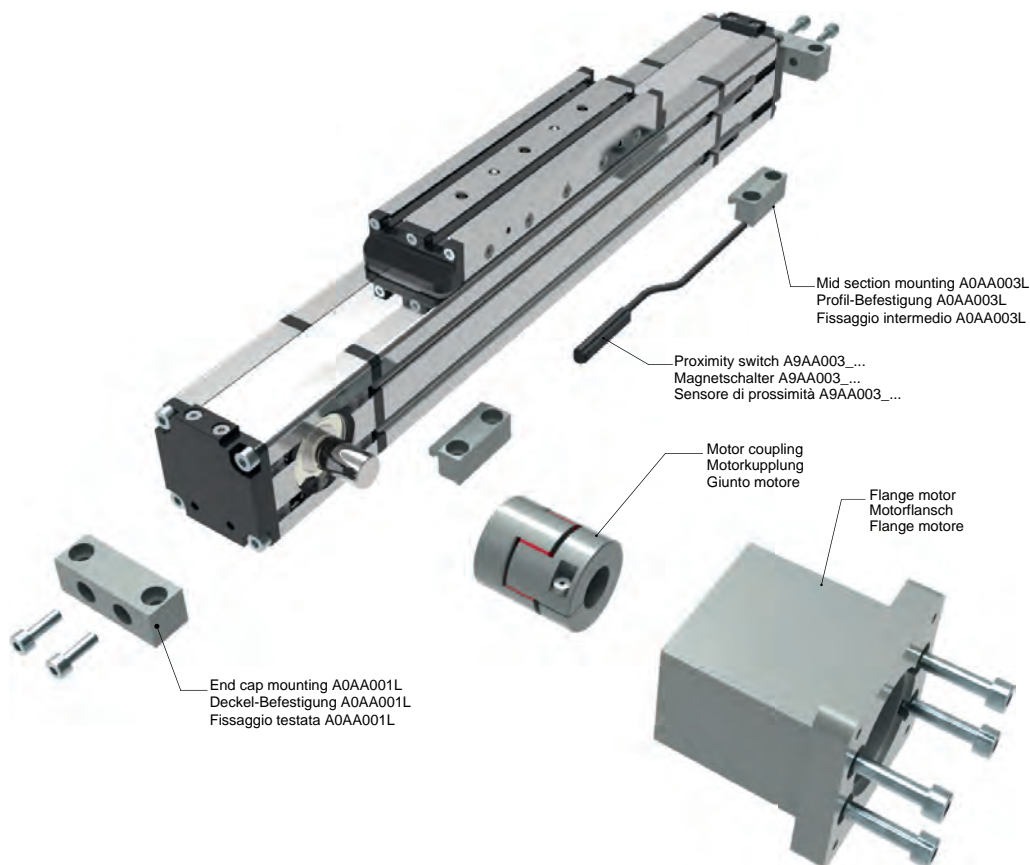
\* Valori massimi in condizioni dinamiche. In presenza di carichi combinati riferirsi alla formula per la verifica dei carichi massimi da applicare.

$$\frac{F_{yA}}{F_y} + \frac{F_{zA}}{F_z} + \frac{M_{xA}}{M_x} + \frac{M_{yA}}{M_y} + \frac{M_{zA}}{M_z} \leq 1$$

The A letters show the calculated value.  
 Der A Parameter entspricht dem errechneten Wert.  
 La lettera A indica i valori complessivi calcolati







**ORDERING INFORMATION** | Bestallangaben Baureihe | Codici per l'ordinazione

<sup>1</sup>Proximity switch A9AA003\_... | <sup>1</sup>Magnetschalter A9AA003\_... | <sup>1</sup>Sensore di prossimità A9AA003\_...

Part nr.   Ident nr.   Cod.	Cable   Kabel   Cavo	Output   Ausgangfunktion   Uscita
A9AA003_01	with 2 mt cable   mit 2 mt kabel   con cavo 2 mt	PNP
A9AA003_02	with 2 mt cable   mit 2 mt kabel   con cavo 2 mt	NPN
A9AA003_03	200 mm with M8 plug in   mit 200 mm kabel und M8 stecker   200 mm conn. M8	PNP
A9AA003_04	200 mm with M8 plug in   mit 200 mm kabel und M8 stecker   200 mm conn. M8	NPN
A9AA003_NC	with 2 mt cable   mit 2 mt kabel   con cavo 2 mt	NC

**MTB 42 - 0900 - F2**

**Series and size 42x42**  
Serie und Baugöße 42x42  
Serie e taglia 42x42

**Stroke mm**  
Hub mm  
Corsa mm

**Shaft** | Versionen Antriebeswelle | Versione Albero

- F0: Female shaft Ø10 mm with keyshaft  
Hohlwelle mit Ø10 mm und Passfeder  
Albero femmina Ø10 mm con chiavetta
- F2: Female shaft Ø12 mm with keyshaft  
Hohlwelle mit Ø12 mm und Passfeder  
Albero femmina Ø12 mm con chiavetta
- M2L: Male shaft Ø12 mm mount left  
Außenwelle mit Ø12 mm und Wellenposition rechts  
Albero maschio uscita Ø12 mm lato sinistro
- M2R: Male shaft Ø12 mm mount right  
Außenwelle mit Ø12 mm und Wellenposition links  
Albero maschio uscita Ø12 mm lato destro
- D2: Double male shaft Ø12 mm  
Doppelwelle mit Ø12 mm  
Doppio albero maschio Ø12 mm

**Belt driven guided linear unit**

Linearantrieb mit Zahnriemen und integrierter Kugelumlauführung  
 Attuatori lineari a cinghia e guida a ricircolo di sfere

**TECHNICAL DATA | TECHNISCHE DATEN | DATI TECNICI**

Size - Baugröße - Taglia			55x55
Max. speed - Max. Geschwindigkeit - Velocità max	m/s		3
Max. stroke length - Max. Hub - Corsa max	mm		6700
Min. stroke length - Min. Hub - Corsa min	mm		100
Pulley drive ratio - Hub pro Umdrehung - Corsa/giro puleggia	mm		120
Number of teeth of pulley - Zähne der Riemenscheibe - nr. denti puleggia			24
Teeth belt with Steel Reinforced Polyurethane ATL 5 profile clearance 0, width 16 mm ATL 5-Profil Riemen 16 mm Breite 5 mm Achsabstand Tipo di cinghia profilo ATL passo 5 larghezza 16 mm			
Max rpm - Max. Drehzahl der Antriebswelle - Max nr. di giri in ingresso	rpm		1500
Base weight - Gewicht bei 0mm Hub - Peso corsa 0 mm	Kg		3,3
Add for 100 mm of stroke - Gewicht bei 100mm Hub - Peso corsa 100 mm	Kg		0,58
Max. load* - Max. Belastung* - Carico max*	Fx	N	820
	Fy	N	1850
	Fz	N	1850
Moments* - Max. Belastungsmoment* - Momenti max*	Mx	Nm	25
	My	Nm	120
	Mz	Nm	120
Inertia moment Aluminum profile - Flächenträgheit-moment - Momento d'inerzia profilo	Ix	cm4	36
	Iy	cm4	45
Repeatability - Wiederholgenauigkeit - Ripetibilità	mm		± 0,05
Max. radial load on input shaft - Max. axiallylasten an der Antriebswelle Carico assiale max all'albero motore	N		300
No load torque - Leerlaufmoment - Coppia resistente	Nm		>0,4

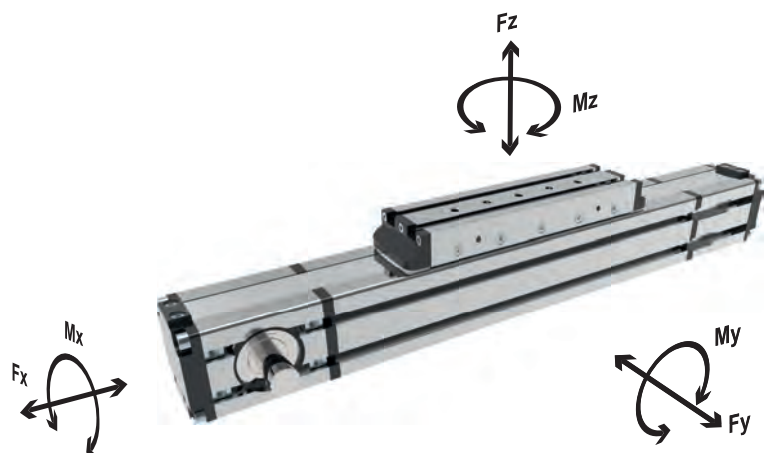
\* Max values for dynamic conditions. Please refer to the following formula when combined loads are applied.

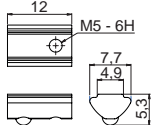
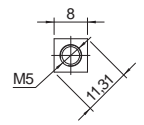
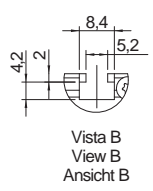
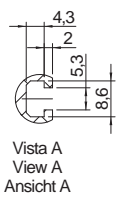
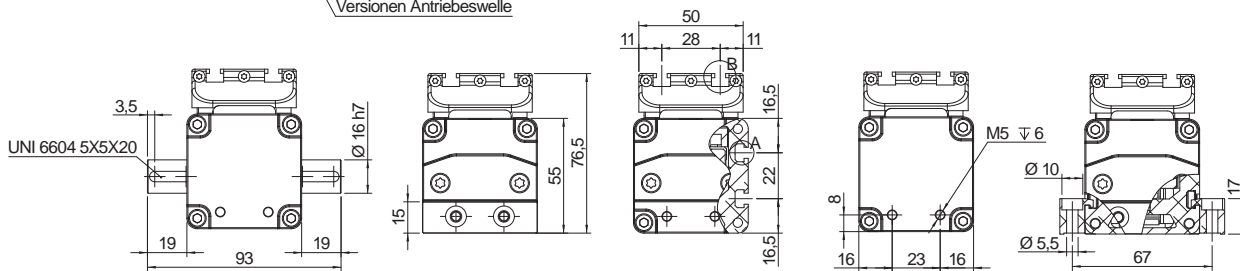
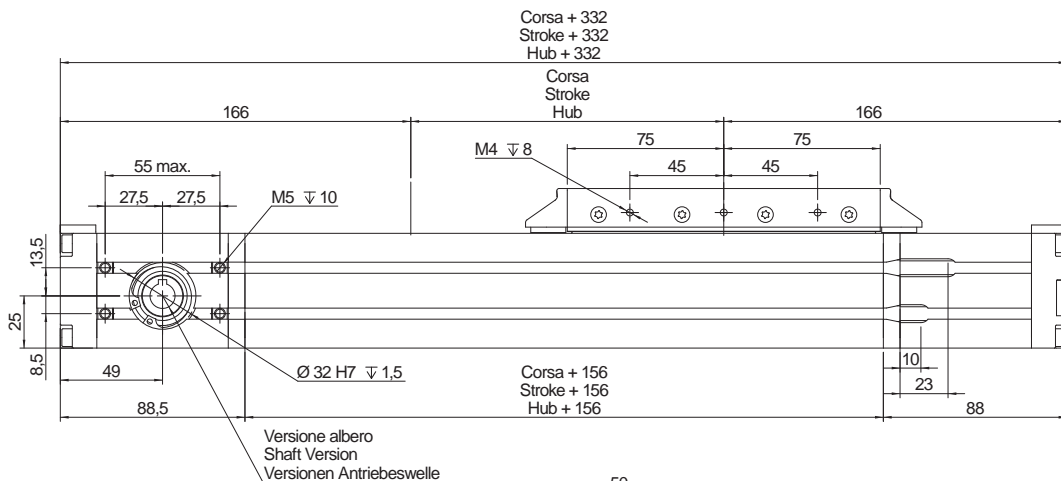
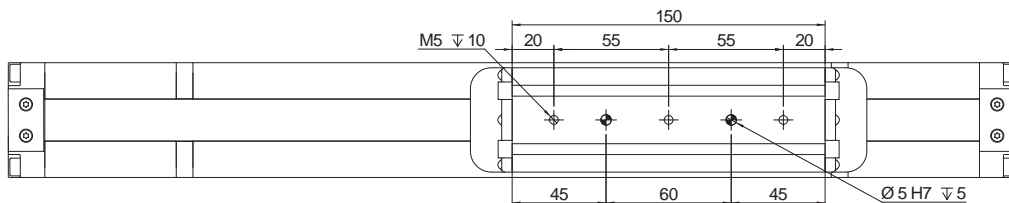
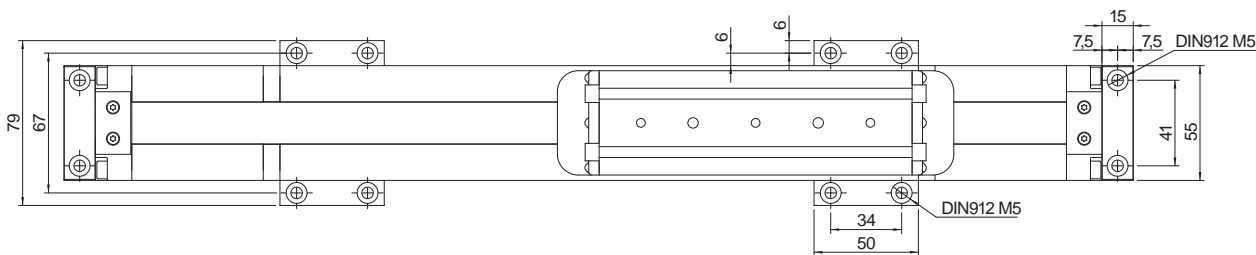
\* Für die Ermittlung der maximalen dynamischen Tragzahlen bei kombinierten Kraftangriffspunkten, nutzen Sie bitte die nebenstehende Berechnungsformel.

\* Valori massimi in condizioni dinamiche. In presenza di carichi combinati riferirsi alla formula per la verifica dei carichi massimi da applicare.

$$\frac{F_{yA}}{F_y} + \frac{F_{zA}}{F_z} + \frac{M_{xA}}{M_x} + \frac{M_{yA}}{M_y} + \frac{M_{zA}}{M_z} \leq 1$$

The A letters show the calculated value.  
 Der A Parameter entspricht dem errechneten Wert.  
 La lettera A indica i valori complessivi calcolati





Left mount M6L  
Antriebswelle links M6L  
Lato sinistro M6L



Dual mount D6  
Doppelwelle D6  
Doppio albero D6

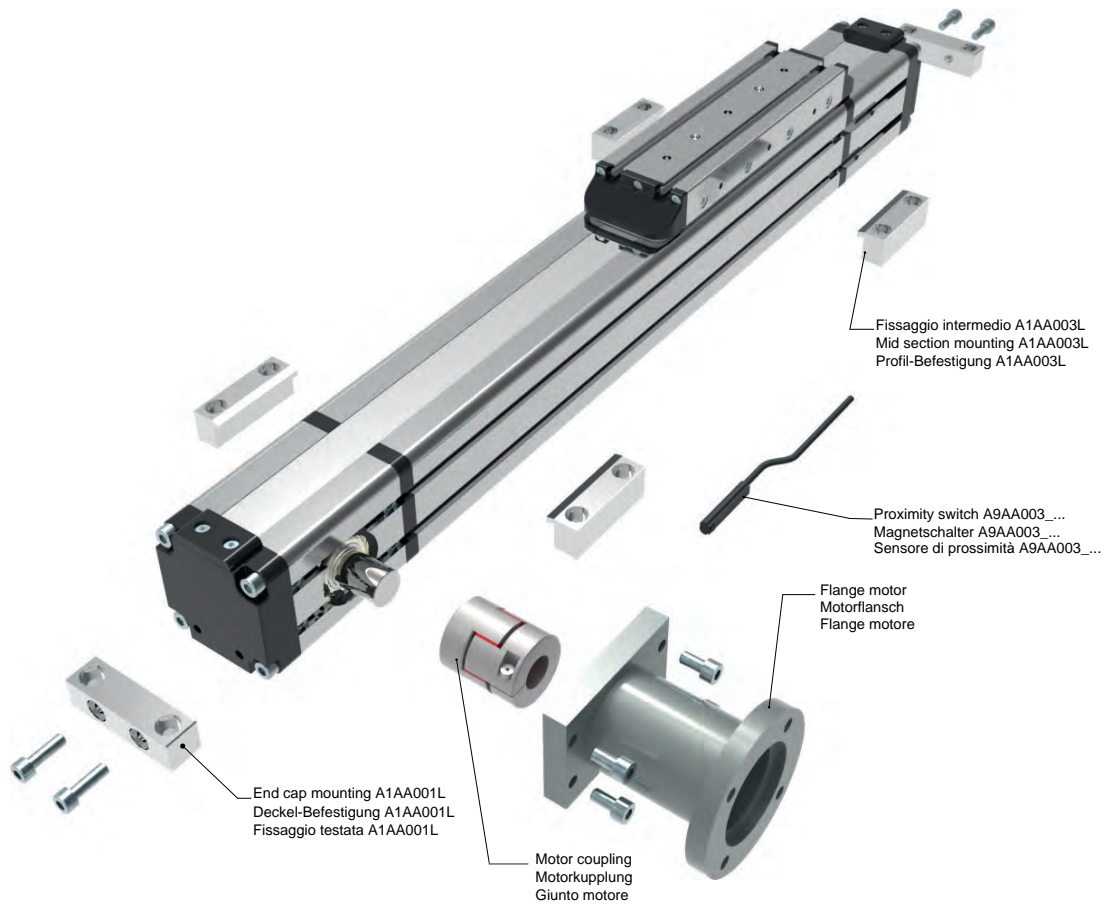


Right mount M6R  
Antriebswelle rechts M6R  
Lato destro M6R

Codice: DQM05  
Part n.: DQM05  
Bestellcode: DQM05

Codice: DTM05-M5  
Part.n.: DTM05-M5  
Bestellcode: DTM05-M5





**ORDERING INFORMATION** | Bestallangaben Baureihe | Codici per l'ordinazione

<sup>1</sup>Proximity switch A9AA003\_... | <sup>1</sup>Magnetschalter A9AA003\_... | <sup>1</sup>Sensore di prossimità A9AA003\_...

Part nr.   Ident nr.   Cod.	Cable   Kabel   Cavo	Output   Ausgangfunktion   Uscita
A9AA003_01	with 2 mt cable   mit 2 mt kabel   con cavo 2 mt	PNP
A9AA003_02	with 2 mt cable   mit 2 mt kabel   con cavo 2 mt	NPN
A9AA003_03	200 mm with M8 plug in   mit 200 mm kabel und M8 stecker   200 mm conn. M8	PNP
A9AA003_04	200 mm with M8 plug in   mit 200 mm kabel und M8 stecker   200 mm conn. M8	NPN
A9AA003_NC	with 2 mt cable   mit 2 mt kabel   con cavo 2 mt	NC

**MTB 55 - 0900 - F2** — Shaft | Versionen Antriebeswelle | Versione Albero

**Series and size 55x55**  
Serie und Baugöße 55x55  
Serie e taglia 55x55

**Stroke mm**  
Hub mm  
Corsa mm

- F2: Female shaft Ø12 mm with keyshaft  
Hohlwelle mit Ø12 mm und Passfeder  
Albero femmina Ø12 mm con chiavetta
- F4: Female shaft Ø14 mm with keyshaft  
Hohlwelle mit Ø14 mm und Passfeder  
Albero femmina Ø14 mm con chiavetta
- M6L: Male shaft Ø16 mm mount left  
Außenwelle mit Ø16 mm und Wellenposition rechts  
Albero maschio uscita Ø16 mm lato sinistro
- M6R: Male shaft Ø16 mm mount right  
Außenwelle mit Ø16 mm und Wellenposition links  
Albero maschio uscita Ø16 mm lato destro
- D6: Double male shaft Ø16 mm  
Doppelwelle mit Ø16 mm  
Doppio albero maschio Ø16 mm

**Belt driven guided linear unit**

Linearantrieb mit Zahnriemen und integrierter Kugelumlauführung  
 Attuatori lineari a cinghia e guida a ricircolo di sfere

**TECHNICAL DATA | TECHNISCHE DATEN | DATI TECNICI**

Size - Baugröße - Taglia		80x80
Max. speed - Max. Geschwindigkeit - Velocità max	m/s	3
Max. stroke length - Max. Hub - Corsa max	mm	6700
Min. stroke length - Min. Hub - Corsa min	mm	100
Pulley drive ratio - Hub pro Umdrehung - Corsa/giro puleggia	mm	160
Number of teeth of pulley - Zähne der Riemenscheibe - nr. denti puleggia		32
Teeth belt with Steel Reinforced Polyurethane ATL 5 profile clearance 0, width 25 mm ATL 5-Profil Riemen 25 mm Breite 5mm Achsabstand Tipo di cinghia profilo ATL passo 5 larghezza 25 mm		
Max rpm - Max. Drehzahl der Antriebswelle - Max nr. di giri in ingresso	rpm	1150
Base weight - Gewicht bei 0mm Hub - Peso corsa 0 mm	Kg	6
Add for 100 mm of stroke - Gewicht bei 100mm Hub - Peso corsa 100 mm	Kg	0,9
Max. load* - Max. Belastung* - Carico max*	Fx	N 1650
	Fy	N 4500
	Fz	N 4500
Moments* - Max. Belastungsmoment* - Momenti max*	Mx	Nm 80
	My	Nm 450
	Mz	Nm 450
Inertia moment Aluminum profile - Flächenträgheimoment - Momento d'inerzia profilo	Ix	cm4 183
	Iy	cm4 226
Repeatability - Wiederholgenauigkeit - Ripetibilità	mm	± 0,05
Max. radial load on input shaft - Max. axiallasten an der Antriebswelle Carico assiale max all'albero motore	N	300
No load torque - Leerlaufmoment - Coppia resistente	Nm	>0,5

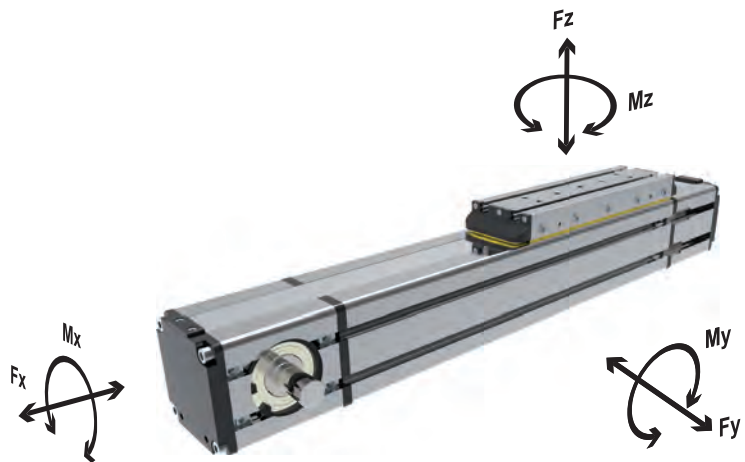
\* Max values for dynamic conditions. Please refer to the following formula when combined loads are applied.

\* Für die Ermittlung der maximalen dynamischen Tragzahlen bei kombinierten Kraftangriffspunkten, nutzen Sie bitte die nebenstehende Berechnungsformel.

\* Valori massimi in condizioni dinamiche. In presenza di carichi combinati riferirsi alla formula per la verifica dei carichi massimi da applicare.

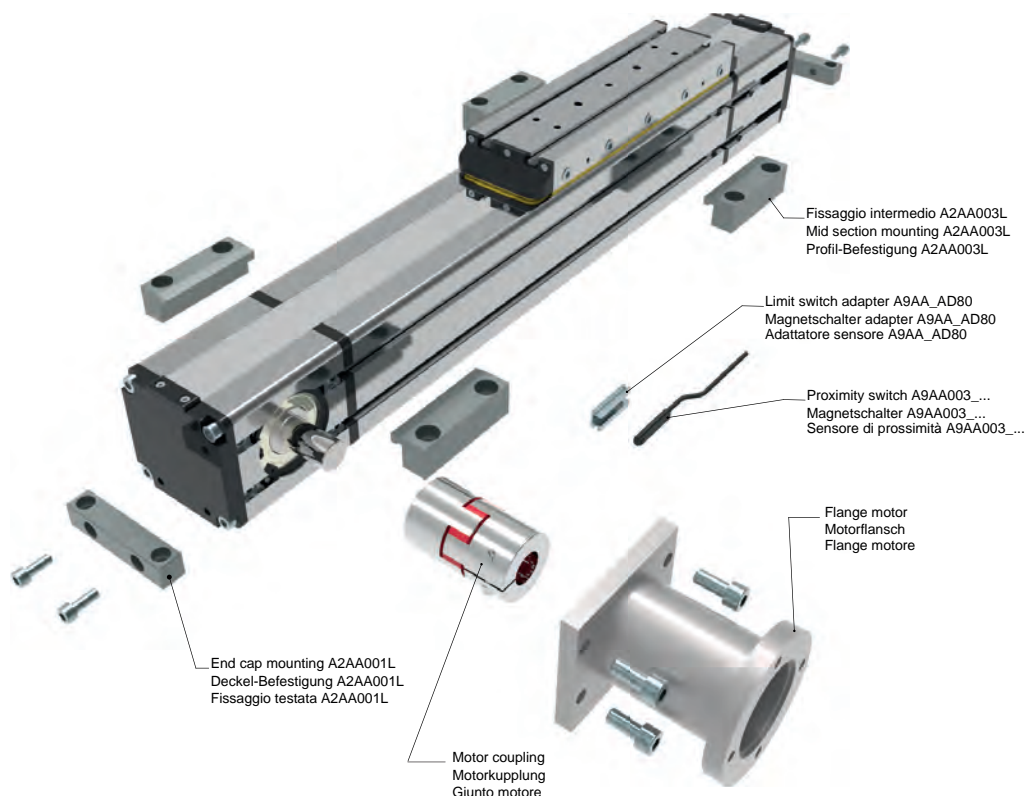
$$\frac{F_{yA}}{F_y} + \frac{F_{zA}}{F_z} + \frac{M_{xA}}{M_x} + \frac{M_{yA}}{M_y} + \frac{M_{zA}}{M_z} \leq 1$$

The A letters show the calculated value.  
 Der A Parameter entspricht dem errechneten Wert.  
 La lettera A indica i valori complessivi calcolati









**ORDERING INFORMATION** | Bestallangaben Baureihe | Codici per l'ordinazione

<sup>1</sup>Proximity switch A9AA003\_... | <sup>1</sup>Magnetschalter A9AA003\_... | <sup>1</sup>Sensore di prossimità A9AA003\_...

Part nr.   Ident nr.   Cod.	Cable   Kabel   Cavo	Output   Ausgangfunktion   Uscita
A9AA003_01	with 2 mt cable   mit 2 mt kabel   con cavo 2 mt	PNP
A9AA003_02	with 2 mt cable   mit 2 mt kabel   con cavo 2 mt	NPN
A9AA003_03	200 mm with M8 plug in   mit 200 mm kabel und M8 stecker   200 mm conn. M8	PNP
A9AA003_04	200 mm with M8 plug in   mit 200 mm kabel und M8 stecker   200 mm conn. M8	NPN
A9AA003_NC	with 2 mt cable   mit 2 mt kabel   con cavo 2 mt	NC

**MTB 80 - 0900 - F6**

**Series and size 80x80**  
Serie und Baugöße 80x80  
Serie e taglia 80x80

**Stroke mm**  
Hub mm  
Corsa mm

**Shaft** | Versionen Antriebswelle | Versione Albero

- F6: Female shaft Ø16 mm with keyshaft  
Hohlwelle mit Ø16 mm und Passfeder  
Albero femmina Ø16 mm con chiavetta
- F9: Female shaft Ø19 mm with keyshaft  
Hohlwelle mit Ø19 mm und Passfeder  
Albero femmina Ø19 mm con chiavetta
- M9L: Male shaft Ø19 mm mount left  
Außenwelle mit Ø19 mm und Wellenposition rechts  
Albero maschio uscita Ø16 mm lato sinistro
- M9R: Male shaft Ø19 mm mount right  
Außenwelle mit Ø19 mm und Wellenposition links  
Albero maschio uscita Ø19 mm lato destro
- D9: Double male shaft Ø19 mm  
Doppelwelle mit Ø19 mm  
Doppio albero maschio Ø12 mm

**Belt driven guided linear unit**

Linearantrieb mit Zahnriemen und integrierter Kugelumlaufführung  
 Attuatori lineari a cinghia e guida a ricircolo di sfere

**TECHNICAL DATA | TECHNISCHE DATEN | DATI TECNICI**

Size - Baugröße - Taglia			105x105
Max. speed - Max. Geschwindigkeit - Velocità max	m/s		3
Max. stroke length - Max. Hub - Corsa max	mm		6700
Min. stroke length - Min. Hub - Corsa min	mm		100
Pulley drive ratio - Hub pro Umdrehung - Corsa/giro puleggia	mm		210
Number of teeth of pulley - Zähne der Riemenscheibe - nr. denti puleggia			21
Teeth belt with Steel Reinforced Polyurethane ATL 10 profile clearance 0, width 32 mm ATL 5-Profil Riemen 32 mm Breite - 10mm Achsabstand Tipo di cinghia profilo ATL passo 10 larghezza 32 mm			
Max rpm - Max. Drehzahl der Antriebswelle - Max nr. di giri in ingresso	rpm		850
Base weight - Gewicht bei 0mm Hub - Peso corsa 0 mm	Kg		12,5
Add for 100 mm of stroke - Gewicht bei 100mm Hub - Peso corsa 100 mm	Kg		1,5
Max. load* - Max. Belastung* - Carico max*	Fx	N	2750
	Fy	N	7500
	Fz	N	7500
Moments* - Max. Belastungsmoment* - Momenti max*	Mx	Nm	120
	My	Nm	700
	Mz	Nm	700
Inertia moment Aluminum profile - Flächenträgheitsmoment - Momento d'inerzia profilo	Ix	cm4	440
	Iy	cm4	535
Repeatability - Wiederholgenauigkeit - Ripetibilità	mm		± 0,05
Max. radial load on input shaft - Max. axillasten an der Antriebswelle Carico assiale max all'albero motore	N		400
No load torque - Leerlaufmoment - Coppia resistente	Nm		>0,8

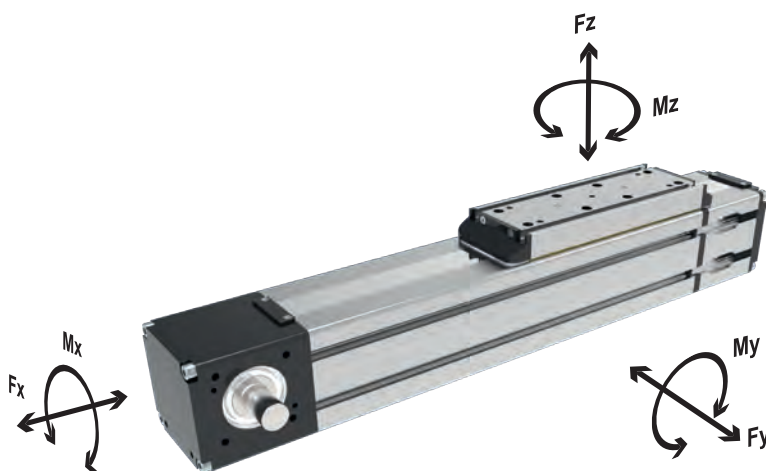
\* Max values for dynamic conditions. Please refer to the following formula when combined loads are applied.

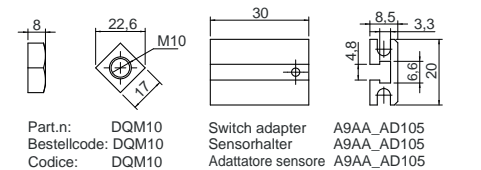
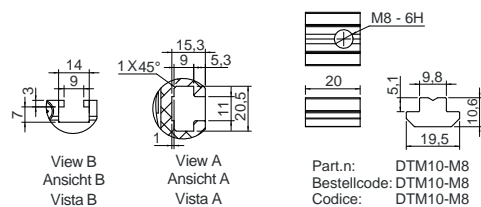
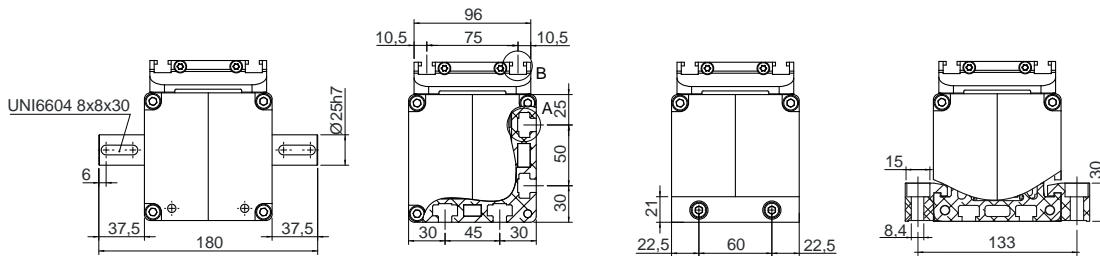
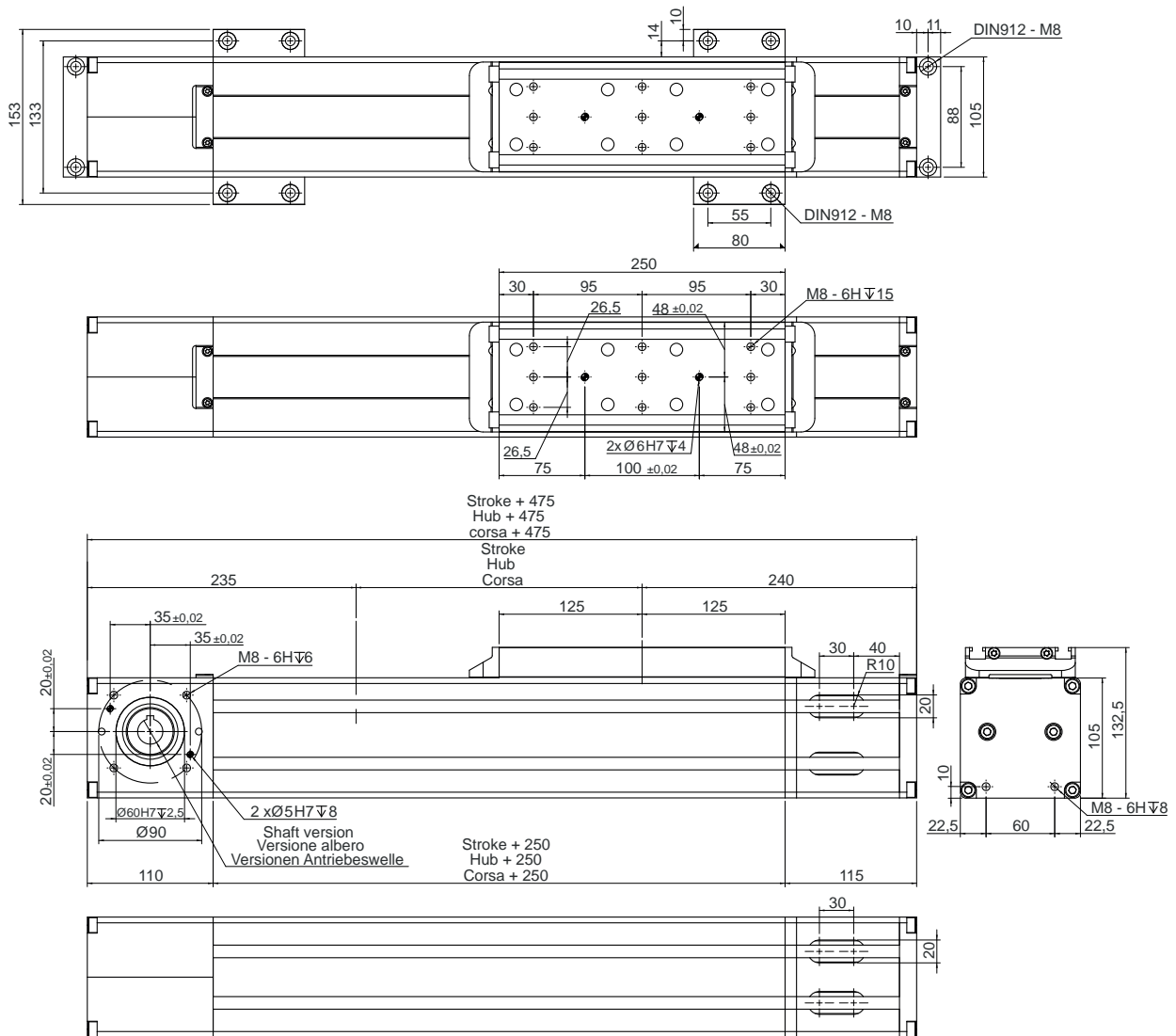
\* Für die Ermittlung der maximalen dynamischen Tragzahlen bei kombinierten Kraftangriffspunkten, nutzen Sie bitte die nebenstehende Berechnungsformel.

\* Valori massimi in condizioni dinamiche. In presenza di carichi combinati riferirsi alla formula per la verifica dei carichi massimi da applicare.

$$\frac{F_{yA}}{F_y} + \frac{F_{zA}}{F_z} + \frac{M_{xA}}{M_x} + \frac{M_{yA}}{M_y} + \frac{M_{zA}}{M_z} \leq 1$$

The A letters show the calculated value.  
 Der A Parameter entspricht dem errechneten Wert.  
 La lettera A indica i valori complessivi calcolati





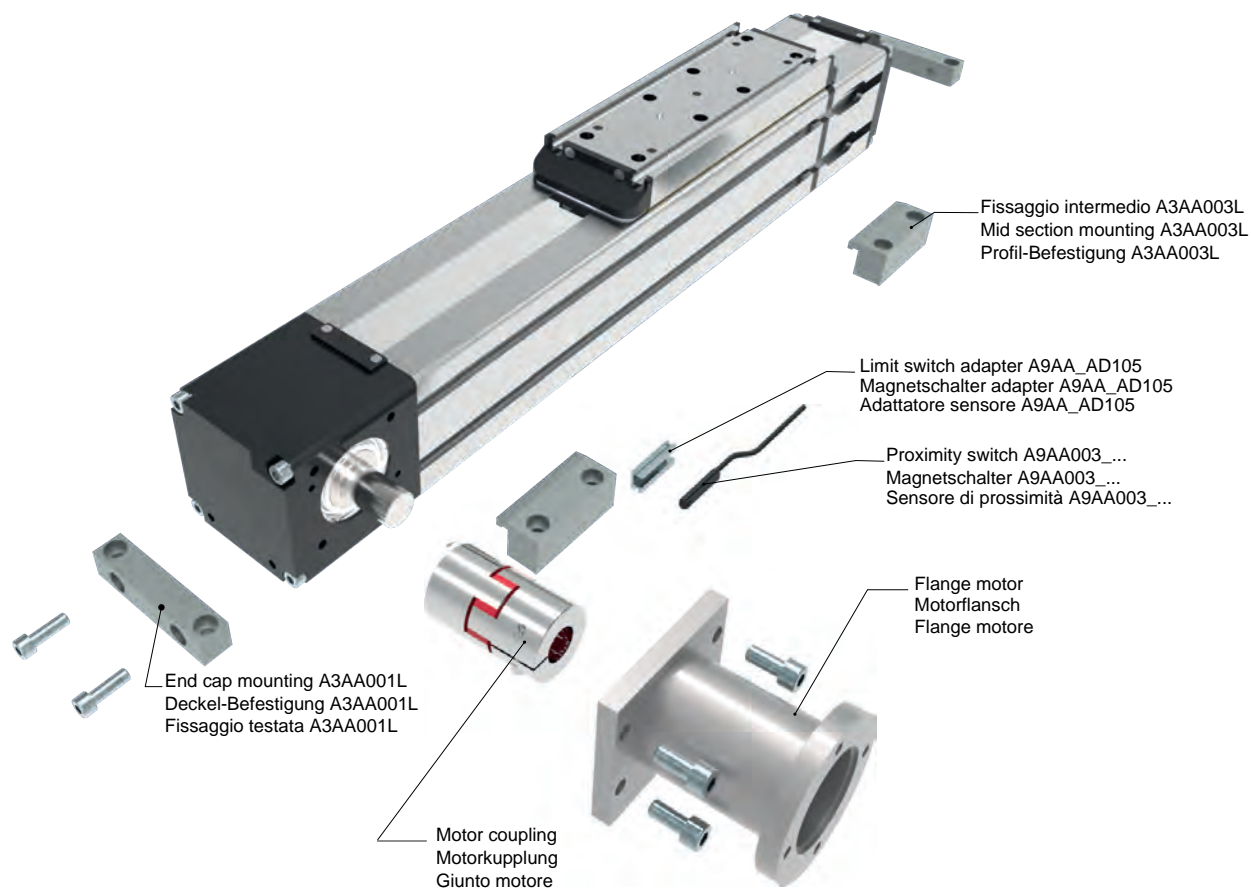
Left mount M25L  
Antriebswelle  
links M25L  
Lato sinistro M25L



Dual mount D25  
Doppelwelle D25  
Doppio albero D25



Right mount M25R  
Antriebswelle  
rechts M25R  
Lato destro M25R



**ORDERING INFORMATION** | Bestallangaben Baureihe | Codici per l'ordinazione

<sup>1</sup>Proximity switch A9AA003\_... | <sup>1</sup>Magnetschalter A9AA003\_... | <sup>1</sup>Sensore di prossimità A9AA003\_...

Part nr.   Ident nr.   Cod.	Cable   Kabel   Cavo	Output   Ausgangfunktion   Uscita
A9AA003_01	with 2 mt cable   mit 2 mt kabel   con cavo 2 mt	PNP
A9AA003_02	with 2 mt cable   mit 2 mt kabel   con cavo 2 mt	NPN
A9AA003_03	200 mm with M8 plug in   mit 200 mm kabel und M8 stecker   200 mm conn. M8	PNP
A9AA003_04	200 mm with M8 plug in   mit 200 mm kabel und M8 stecker   200 mm conn. M8	NPN
A9AA003_NC	with 2 mt cable   mit 2 mt kabel   con cavo 2 mt	NC

**MTB105 - 0900 - F22**

**Shaft** | Versionen Antriebeswelle | Versione Albero

**Series and size 105x105**

Serie und Baugöße 105x105  
Serie e taglia 105x105

**Stroke mm**

Hub mm  
Corsa mm

F22: Female shaft Ø22 mm with keyshaft  
Hohlwelle mit Ø22 mm und Passfeder  
Albero femmina Ø22 mm con chiavetta

F25: Female shaft Ø25 mm with keyshaft  
Hohlwelle mit Ø25 mm und Passfeder  
Albero femmina Ø25 mm con chiavetta

M25L: Male shaft Ø25 mm mount left  
Außenwelle mit Ø25 mm und Wellenposition rechts  
Albero maschio uscita Ø16 mm lato sinistro

M25R: Male shaft Ø25 mm mount right  
Außenwelle mit Ø25 mm und Wellenposition links  
Albero maschio uscita Ø25 mm lato destro

D25: Double male shaft Ø25 mm  
Doppelwelle mit Ø25 mm  
Doppio albero maschio Ø25 mm

**Belt driven guided linear unit**

Linearantrieb mit Zahnriemen und integrierter Kugelumlauführung  
 Attuatori lineari a cinghia e guida a ricircolo di sfere

**TECHNICAL DATA | TECHNISCHE DATEN | DATI TECNICI**

Size - Baugröße - Taglia			55x55
Max. speed - Max. Geschwindigkeit - Velocità max		m/s	3
Max. stroke length - Max. Hub - Corsa max		mm	6700
Min. stroke length - Min. Hub - Corsa min		mm	100
Pulley drive ratio - Hub pro Umdrehung - Corsa/giro puleggia		mm	120
Number of teeth of pulley - Zähne der Riemenscheibe - nr. denti puleggia			24
Teeth belt with Steel Reinforced Polyurethane ATL 5 profile clearance 0, width 16 mm ATL 5-Profil Riemen 16 mm Breite 5mm Achsabstand Tipo di cinghia profilo ATL passo 5 larghezza 16 mm			
Max rpm - Max. Drehzahl der Antriebswelle - Max nr. di giri in ingresso		rpm	1500
Base weight - Gewicht bei 0mm Hub - Peso corsa 0 mm		Kg	4,2
Add for 100 mm of stroke - Gewicht bei 100mm Hub - Peso corsa 100 mm		Kg	0,37
Max. load* - Max. Belastung - Carico max*	Fx	N	820
	Fy	N	9180
	Fz	N	9180
Moments* - Max. Belastungsmoment* - Momenti max*	Mx	Nm	335
	My	Nm	408
	Mz	Nm	408
Inertia moment Aluminum profile - Flächenträgheit-moment - Momento d'inerzia profilo	Ix	cm4	36
	Iy	cm4	45
Repeatability - Wiederholgenauigkeit - Ripetibilità		mm	± 0,05
Max. radial load on input shaft - Max. axillasten an der Antriebswelle Carico assiale max all'albero motore		N	300
No load torque - Leerlaufmoment - Coppia resistente		Nm	>0,5

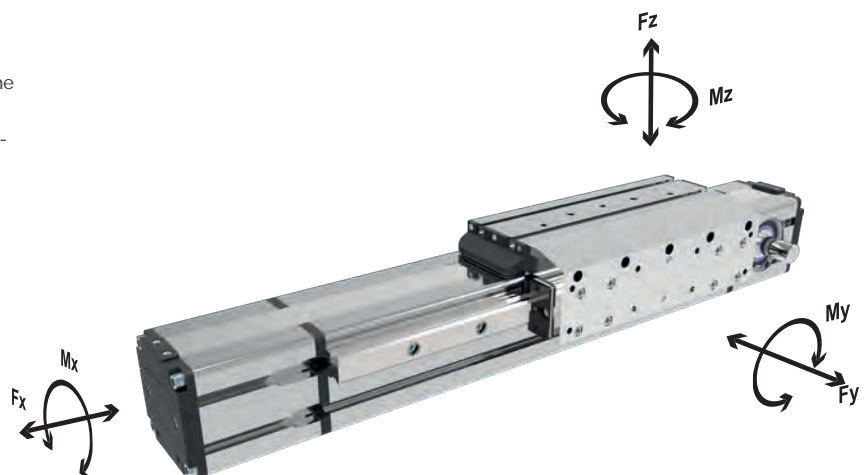
\* Max values for dynamic conditions. Please refer to the following formula when combined loads are applied.

\* Für die Ermittlung der maximalen dynamischen Tragzahlen bei kombinierten Kraftangriffspunkten, nutzen Sie bitte die nebenstehende Berechnungsformel.

\* Valori massimi in condizioni dinamiche. In presenza di carichi combinati riferirsi alla formula per la verifica dei carichi massimi da applicare.

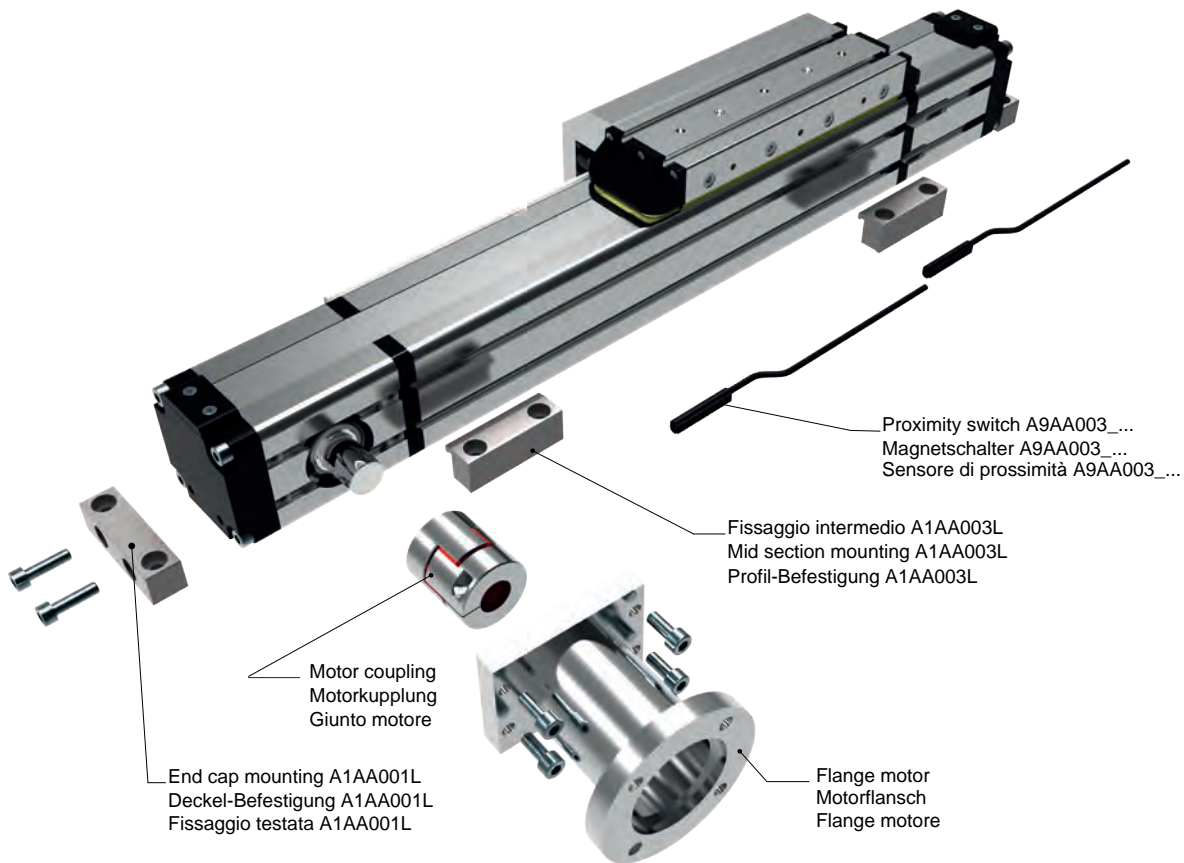
$$\frac{F_{yA}}{F_y} + \frac{F_{zA}}{F_z} + \frac{M_{xA}}{M_x} + \frac{M_{yA}}{M_y} + \frac{M_{zA}}{M_z} \leq 1$$

The A letters show the calculated value.  
 Der A Parameter entspricht dem errechneten Wert.  
 La lettera A indica i valori complessivi calcolati









**ORDERING INFORMATION** | Bestallangaben Baureihe | Codici per l'ordinazione

<sup>1</sup>Proximity switch A9AA003\_... | <sup>1</sup>Magnetschalter A9AA003\_... | <sup>1</sup>Sensore di prossimità A9AA003\_...

Part nr.   Ident nr.   Cod.	Cable   Kabel   Cavo	Output   Ausgangfunktion   Uscita
A9AA003_01	with 2 mt cable   mit 2 mt kabel   con cavo 2 mt	PNP
A9AA003_02	with 2 mt cable   mit 2 mt kabel   con cavo 2 mt	NPN
A9AA003_03	200 mm with M8 plug in   mit 200 mm kabel und M8 stecker   200 mm conn. M8	PNP
A9AA003_04	200 mm with M8 plug in   mit 200 mm kabel und M8 stecker   200 mm conn. M8	NPN
A9AA003_NC	with 2 mt cable   mit 2 mt kabel   con cavo 2 mt	NC

**MTE55 - 0900 - F2**

**Series and size 55x55**  
Serie und Baugöße 55x55  
Serie e taglia 55x55

**Stroke mm**  
Hub mm  
Corsa mm

**Shaft** | Versionen Antriebeswelle | Versione Albero

- F2: Female shaft Ø12 mm with keyshaft  
Hohlwelle mit Ø12 mm und Passfeder  
Albero femmina Ø12 mm con chiavetta
- F4: Female shaft Ø14 mm with keyshaft  
Hohlwelle mit Ø14 mm und Passfeder  
Albero femmina Ø14 mm con chiavetta
- M6L: Male shaft Ø16 mm mount left  
Außenwelle mit Ø16 mm und Wellenposition rechts  
Albero maschio uscita Ø16 mm lato sinistro
- M6R: Male shaft Ø16 mm mount right  
Außenwelle mit Ø16 mm und Wellenposition links  
Albero maschio uscita Ø16 mm lato destro
- D6: Double male shaft Ø16 mm  
Doppelwelle mit Ø16 mm  
Doppio albero maschio Ø16 mm

**Belt driven guided linear unit**

Linearantrieb mit Zahnriemen und integrierter Kugelumlaufführung  
 Attuatori lineari a cinghia e guida a ricircolo di sfere

**TECHNICAL DATA | TECHNISCHE DATEN | DATI TECNICI**

Size - Baugröße - Taglia			80x80
Max. speed - Max. Geschwindigkeit - Velocità max	m/s		3
Max. stroke length - Max. Hub - Corsa max	mm		6700
Min. stroke length - Min. Hub - Corsa min	mm		100
Pulley drive ratio - Hub pro Umdrehung - Corsa/giro puleggia	mm		160
Number of teeth of pulley - Zähne der Riemenscheibe - nr. denti puleggia			32
Teeth belt with Steel Reinforced Polyurethane ATL 5 profile clearance 0, width 25 mm ATL 5-Profil Riemen 25mm Breite 5mm Achsabstand Tipo di cinghia profilo ATL passo 5 larghezza 25 mm			
Max rpm - Max. Drehzahl der Antriebswelle - Max nr. di giri in ingresso	rpm		1000
Base weight - Gewicht bei 0mm Hub - Peso corsa 0 mm	Kg		8,0
Add for 100 mm of stroke - Gewicht bei 100mm Hub - Peso corsa 100 mm	Kg		1,1
Max. load* - Max. Belastung - Carico max*	Fx	N	1950
	Fy	N	17170
	Fz	N	17170
Moments* - Max. Belastungsmoment* - Momenti max*	Mx	Nm	527
	My	Nm	620
	Mz	Nm	620
Inertia moment Aluminum profile - Flächenträgheit-moment - Momento d'inerzia profilo	Ix	cm4	183
Inertia moment Aluminum profile - Flächenträgheit-moment - Momento d'inerzia profilo	Iy	cm4	226
Repeatability - Wiederholgenauigkeit - Ripetibilità	mm		± 0,05
Max. radial load on input shaft - Max. axiallylasten an der Antriebswelle Carico assiale max all'albero motore	N		300
No load torque - Leerlaufmoment - Coppia resistente	Nm		>0,7

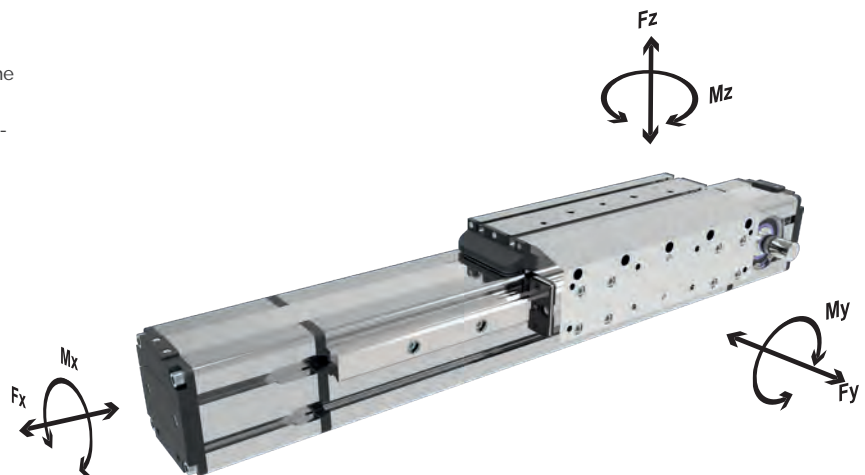
\* Max values for dynamic conditions. Please refer to the following formula when combined loads are applied.

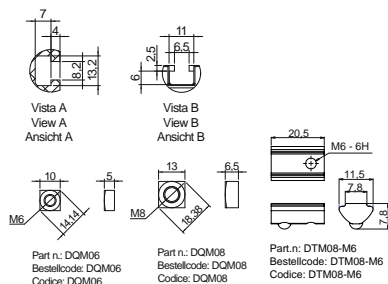
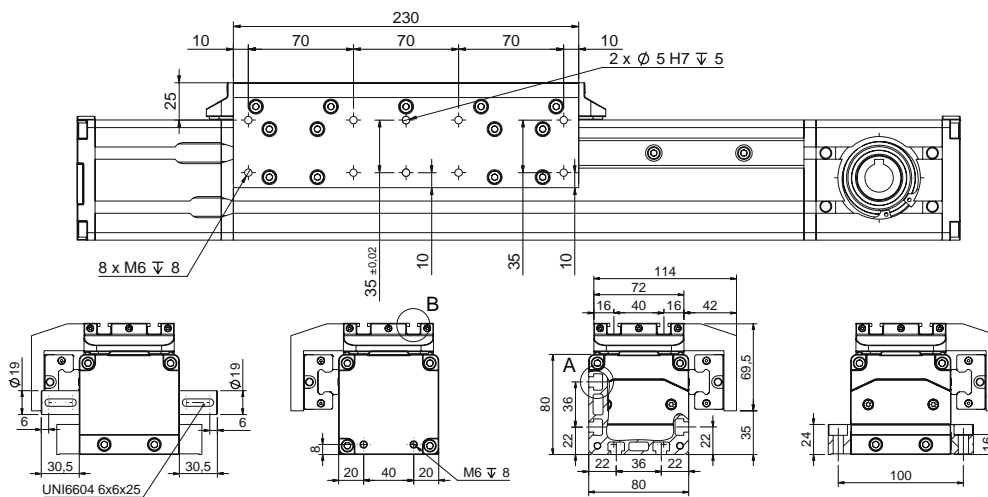
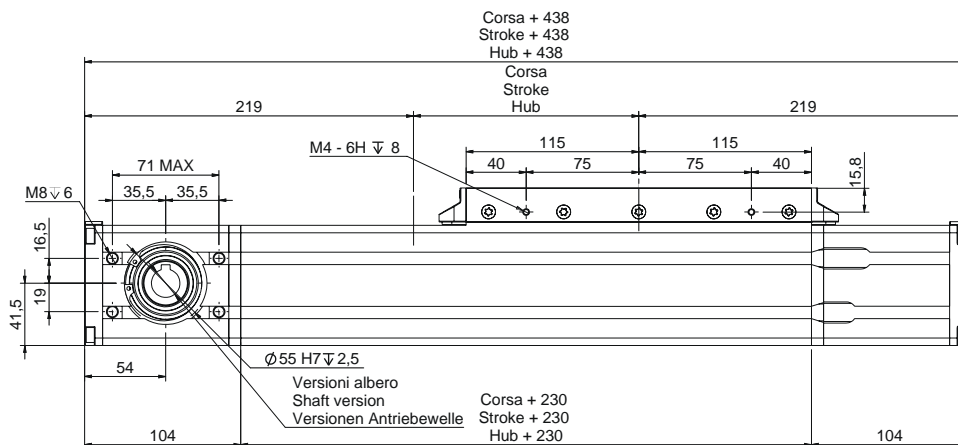
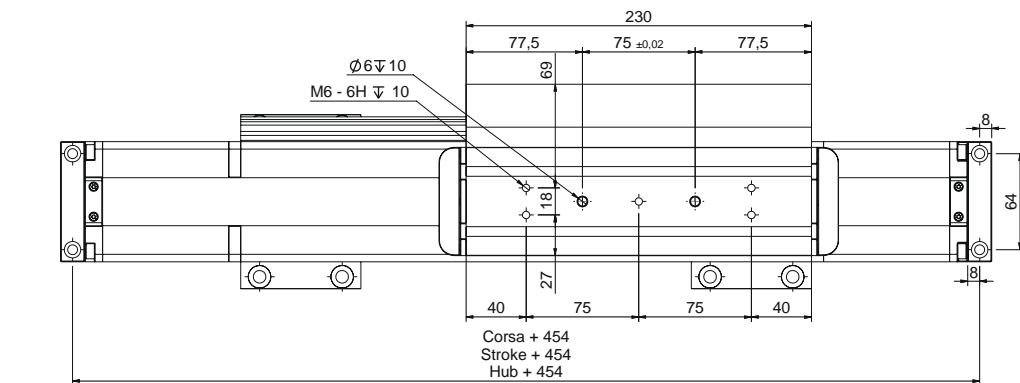
\* Für die Ermittlung der maximalen dynamischen Tragzahlen bei kombinierten Kraftangriffspunkten, nutzen Sie bitte die nebenstehende Berechnungsformel.

\* Valori massimi in condizioni dinamiche. In presenza di carichi combinati riferirsi alla formula per la verifica dei carichi massimi da applicare.

$$\frac{F_{yA}}{F_y} + \frac{F_{zA}}{F_z} + \frac{M_{xA}}{M_x} + \frac{M_{yA}}{M_y} + \frac{M_{zA}}{M_z} \leq 1$$

The A letters show the calculated value.  
 Der A Parameter entspricht dem errechneten Wert.  
 La lettera A indica i valori complessivi calcolati





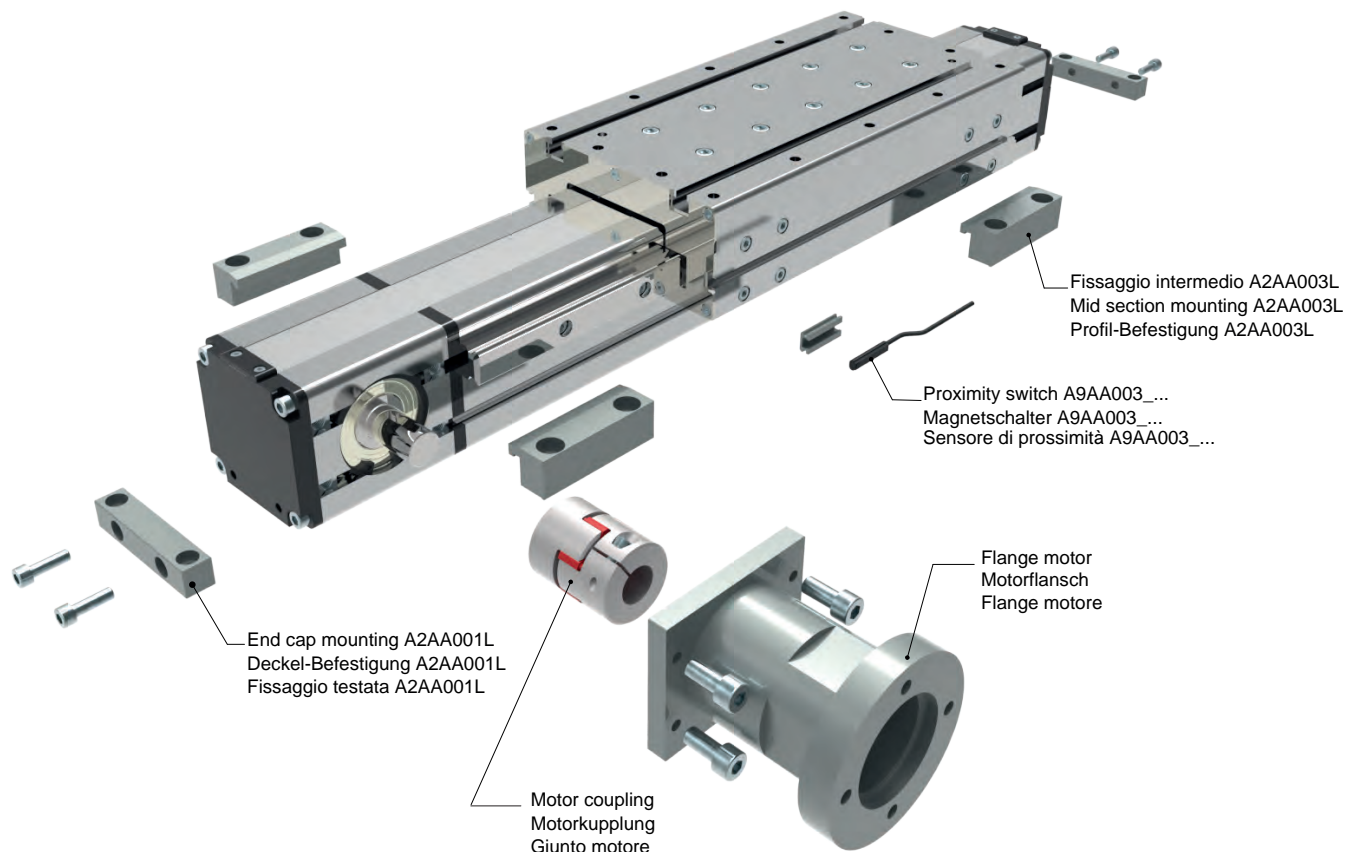
Left mount M9L  
Antriebswelle links M9L  
Lato sinistro M9L



Dual mount D9  
Doppelwelle D9  
Doppio albero D9



Right mount M9R  
Antriebswelle rechts M9R  
Lato destro M9R



**ORDERING INFORMATION** | Bestallangaben Baureihe | Codici per l'ordinazione

<sup>1</sup>Proximity switch A9AA003... | <sup>1</sup>Magnetschalter A9AA003... | <sup>1</sup>Sensore di prossimità A9AA003...

Part nr.   Ident nr.   Cod.	Cable   Kabel   Cavo	Output   Ausgangfunktion   Uscita
A9AA003_01	with 2 mt cable   mit 2 mt kabel   con cavo 2 mt	PNP
A9AA003_02	with 2 mt cable   mit 2 mt kabel   con cavo 2 mt	NPN
A9AA003_03	200 mm with M8 plug in   mit 200 mm kabel und M8 stecker   200 mm conn. M8	PNP
A9AA003_04	200 mm with M8 plug in   mit 200 mm kabel und M8 stecker   200 mm conn. M8	NPN
A9AA003_NC	with 2 mt cable   mit 2 mt kabel   con cavo 2 mt	NC

**MTE80 - 0900 - F9**

**Series and size 80x80**  
Serie und Baugöße 80x80  
Serie e taglia 80x80

**Stroke mm**  
Hub mm  
Corsa mm

**Shaft** | Versionen Antriebeswelle | Versione Albero

- F6: Female shaft Ø16 mm with keyshaft  
Hohlwelle mit Ø16 mm und Passfeder  
Albero femmina Ø16 mm con chiavetta
- F9: Female shaft Ø19 mm with keyshaft  
Hohlwelle mit Ø19 mm und Passfeder  
Albero femmina Ø19 mm con chiavetta
- M9L: Male shaft Ø19 mm mount left  
Außenwelle mit Ø19 mm und Wellenposition rechts  
Albero maschio uscita Ø19 mm lato sinistro
- M9R: Male shaft Ø19 mm mount right  
Außenwelle mit Ø19 mm und Wellenposition links  
Albero maschio uscita Ø19 mm lato destro
- D9: Double male shaft Ø19 mm  
Doppelwelle mit Ø19 mm  
Doppio albero maschio Ø19 mm

**Belt driven guided linear unit**

Linearantrieb mit Zahnriemen und integrierter Kugelumlauführung  
 Attuatori lineari a cinghia e guida a ricircolo di sfere

TECHNICAL DATA   TECHNISCHE DATEN   DATI TECNICI				
Size - Baugröße - Taglia			42x75	
Max. speed - Max. Geschwindigkeit - Velocità max	m/s		3	
Max. stroke length - Max. Hub - Corsa max	mm		6000	
Min. stroke length - Min. Hub - Corsa min	mm		100	
Pulley drive ratio - Hub pro Umdrehung - Corsa/giro puleggia	mm		130	
Number of teeth of pulley - Zähne der Riemenscheibe - nr. denti puleggia			26	
Teeth belt with Steel Reinforced Polyurethane ATL 5 profile clearance 0, width 12 mm ATL 5-Profil Riemen 12 mm Breite 5mm Achsabstand Tipo di cinghia profilo ATL passo 5 larghezza 12 mm				
Max rpm - Max. Drehzahl der Antriebswelle - Max nr. di giri in ingresso	rpm		1400	
Version - Version - Versione			H	L
Base weight - Gewicht bei 0mm Hub - Peso corsa 0 mm	Kg		2,8	2,4
Add for 100 mm of stroke - Gewicht bei 100mm Hub - Peso corsa 100 mm	Kg		0,32	0,32
Max. load* - Max. Belastung* - Carico max*	Fx	N	615	
	Fy	N	1275	
	Fz	N	1275	
Moments* - Max. Belastungsmoment* - Momenti max*	Mx	Nm	18	9
	My	Nm	110	55
	Mz	Nm	110	55
Inertia moment Aluminum profile - Flächenträgheitsmoment Momento d'inerzia profilo	Ix	cm4	28	
Inertia moment Aluminum profile - Flächenträgheitsmoment - Momento d'inerzia profilo	Iy	cm4	37	
Repeatability - Wiederholgenauigkeit - Ripetibilità	mm		± 0,05	
Max. radial load on input shaft - Max. axillasten an der Antriebswelle Carico assiale max all'albero motore	N		250	
No load torque - Leerlaufmoment - Coppia resistente	Nm		>0,3	

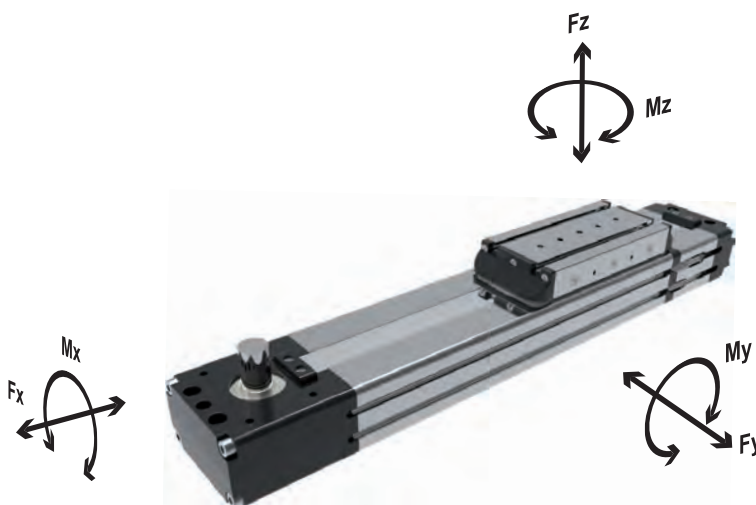
\* Max values for dynamic conditions. Please refer to the following formula when combined loads are applied.

\* Für die Ermittlung der maximalen dynamischen Tragzahlen bei kombinierten Kraftangriffspunkten, nutzen Sie bitte die nebenstehende Berechnungsformel.

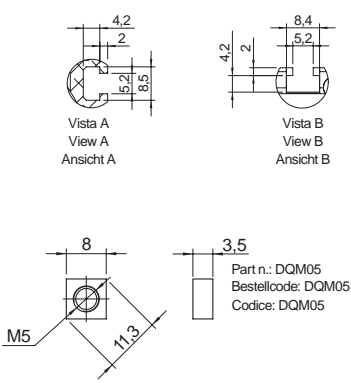
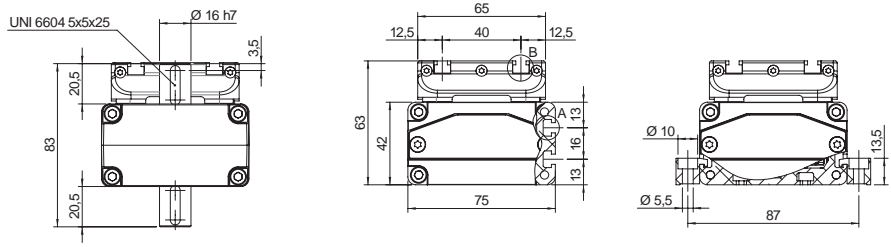
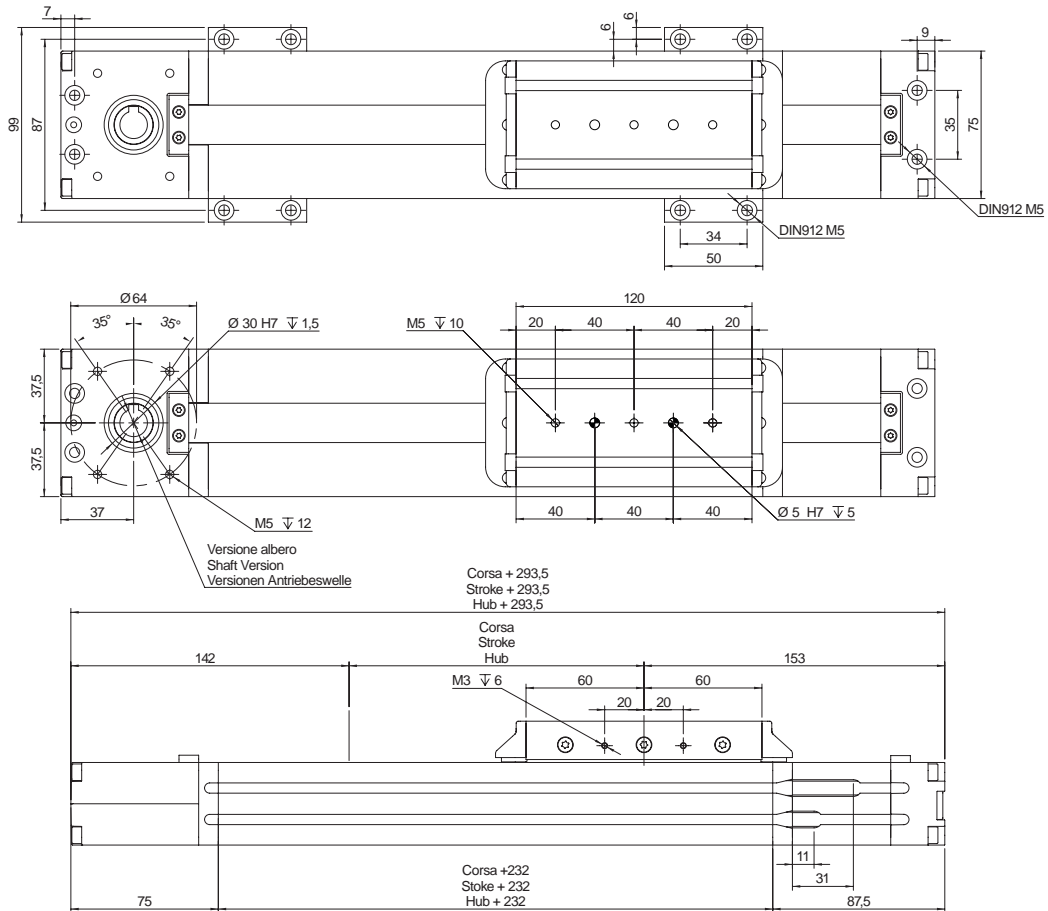
\* Valori massimi in condizioni dinamiche. In presenza di carichi combinati riferirsi alla formula per la verifica dei carichi massimi da applicare.

$$\frac{F_{yA}}{F_y} + \frac{F_{zA}}{F_z} + \frac{M_{xA}}{M_x} + \frac{M_{yA}}{M_y} + \frac{M_{zA}}{M_z} \leq 1$$

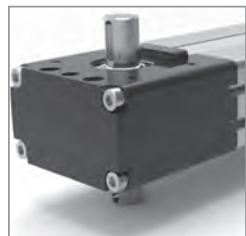
The A letters show the calculated value.  
 Der A Parameter entspricht dem errechneten Wert.  
 La lettera A indica i valori complessivi calcolati



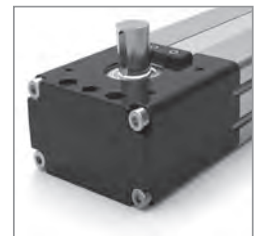




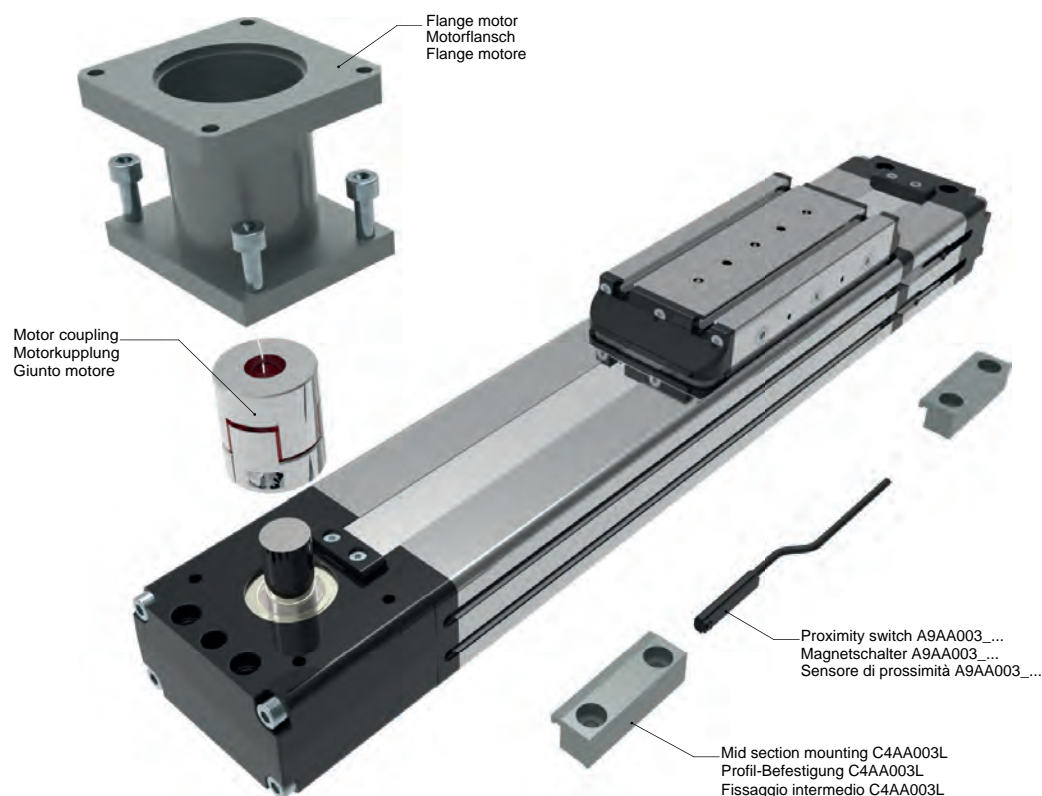
Down mount M6L  
Antriebswelle  
unten M6L  
Lato sotto M6L



Dual mount D6  
Doppelwelle D6  
Doppio albero D6



Up mount M6R  
Antriebswelle  
oben M6R  
Lato alto M6R



**ORDERING INFORMATION** | Bestallangaben Baureihe | Codici per l'ordinazione

<sup>1</sup>Proximity switch A9AA003\_... | <sup>1</sup>Magnetschalter A9AA003\_... | <sup>1</sup>Sensore di prossimità A9AA003\_...

Part nr.   Ident nr.   Cod.	Cable   Kabel   Cavo	Output   Ausgangsfunktion   Uscita
A9AA003_01	with 2 mt cable   mit 2 mt kabel   con cavo 2 mt	PNP
A9AA003_02	with 2 mt cable   mit 2 mt kabel   con cavo 2 mt	NPN
A9AA003_03	200 mm with M8 plug in   mit 200 mm kabel und M8 stecker   200 mm conn. M8	PNP
A9AA003_04	200 mm with M8 plug in   mit 200 mm kabel und M8 stecker   200 mm conn. M8	NPN
A9AA003_NC	with 2 mt cable   mit 2 mt kabel   con cavo 2 mt	NC

**MTF42 H - 0900 - F2**

**Series and size 42x75**

Serie und Baugöße 42x75  
Serie e taglia 42x75

Versione | Version | **Version**

Single runner block :L  
Ein Führungswagen  
Pattino guida singolo

Double runner block :H  
Zwei Führungswagen  
Pattino guida doppio

**Stroke mm**

Hub mm  
Corsa mm

**Shaft** | Versionen Antriebeswelle | Versione Albero

- F2: Female shaft Ø12 mm with keyshaft  
Hohlwelle mit Ø12 mm und Passfeder  
Albero femmina Ø12 mm con chiavetta
- F4: Female shaft Ø14 mm with keyshaft  
Hohlwelle mit Ø14 mm und Passfeder  
Albero femmina Ø14 mm con chiavetta
- M6L: Male shaft Ø16 mm mount down  
Außenwelle mit Ø16 mm und Wellenposition unten  
Albero maschio uscita Ø16 mm lato sotto
- M6R: Male shaft Ø16 mm mount up  
Außenwelle mit Ø16 mm und Wellenposition oben  
Albero maschio uscita Ø16 mm lato sopra
- D6: Double male shaft Ø16 mm  
Doppelwelle mit Ø16 mm  
Doppio albero maschio Ø16 mm

### Belt driven guided linear unit

Linearantrieb mit Zahnriemen und integrierter Kugelumlauführung  
 Attuatori lineari a cinghia e guida a ricircolo di sfere

#### TECHNICAL DATA | TECHNISCHE DATEN | DATI TECNICI

Size - Baugröße - Taglia		42x75	
Max. speed - Max. Geschwindigkeit - Velocità max	m/s	3	
Max. stroke length - Max. Hub - Corsa max	mm	6000	
Min. stroke length - Min. Hub - Corsa min	mm	100	
Pulley drive ratio - Hub pro Umdrehung - Corsa/giro puleggia	mm	130	
Number of teeth of pulley - Zähne der Riemenscheibe - nr. denti puleggia		26	
Teeth belt with Steel Reinforced Polyurethane ATL 5 profile clearance 0, width 12 mm ATL 5-Profil Riemen 12 mm Breite 5mm Achsabstand Tipo di cinghia profilo ATL passo 5 larghezza 12 mm			
Max rpm - Max. Drehzahl der Antriebswelle - Max nr. di giri in ingresso	rpm	1400	
runner block - Führungswagen - Pattini guida		H	L
Base weight - Gewicht bei 0mm Hub - Peso corsa 0 mm	Kg	2,8	2,4
Add for 100 mm of stroke - Gewicht bei 100mm Hub - Peso corsa 100 mm	Kg	0,32	0,32
Max. load* - Max. Belastung* - Carico max*	Fx	N	615
	Fy	N	1275
	Fz	N	1275
Moments* - Max. Belastungsmoment* - Momenti max*	Mx	Nm	18
	My	Nm	110
	Mz	Nm	110
Inertia moment Aluminum profile - Flächenträgheitsmoment Momento d'inerzia profilo	Ix	cm4	28
Inertia moment Aluminum profile - Flächenträgheitsmoment Momento d'inerzia profilo	Iy	cm4	37
Repeatability - Wiederholgenauigkeit - Ripetibilità	mm	± 0,05	
Max. radial load on input shaft - Max. axiallasten an der Antriebswelle Carico assiale max all'albero motore	N	250	
No load torque - Leerlaufmoment - Coppia resistente	Nm	>0,3	

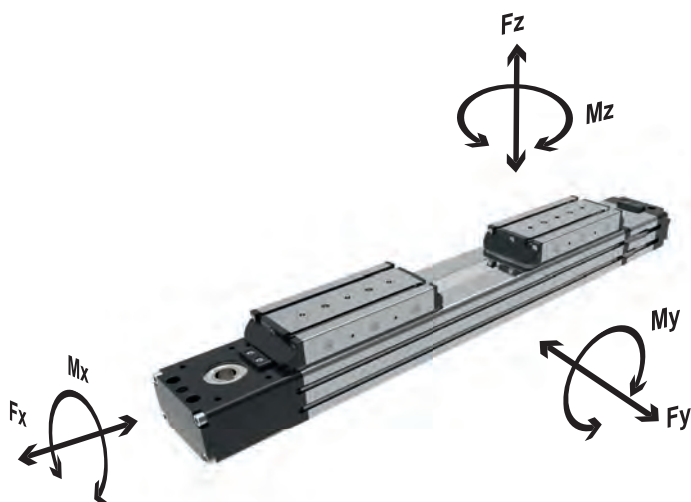
\* Max values for dynamic conditions. Please refer to the following formula when combined loads are applied.

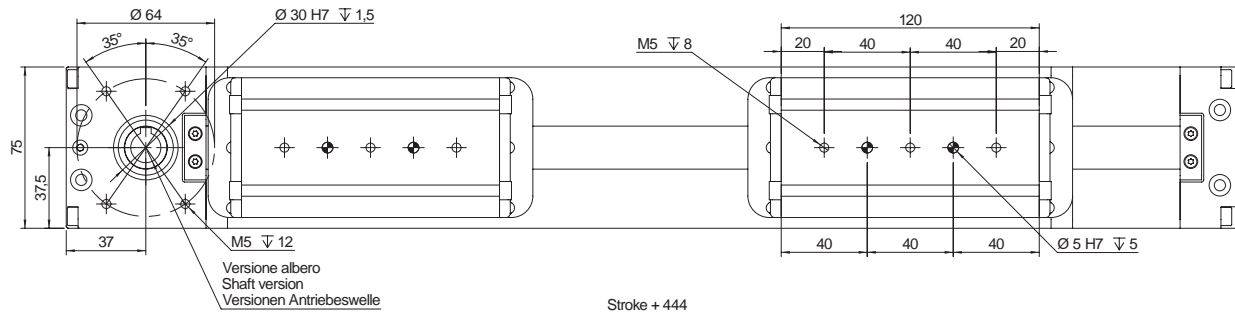
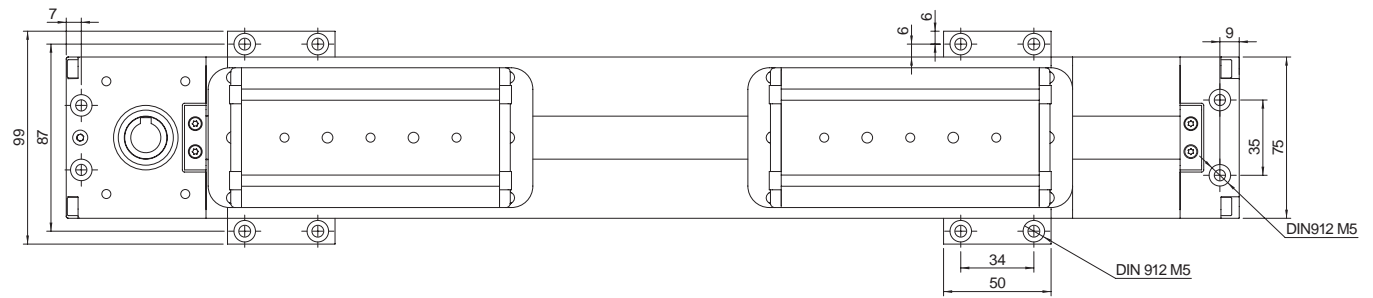
\* Für die Ermittlung der maximalen dynamischen Tragzahlen bei kombinierten Kraftangriffspunkten, nutzen Sie bitte die nebenstehende Berechnungsformel.

\* Valori massimi in condizioni dinamiche. In presenza di carichi combinati riferirsi alla formula per la verifica dei carichi massimi da applicare.

$$\frac{F_{yA}}{F_y} + \frac{F_{zA}}{F_z} + \frac{M_{xA}}{M_x} + \frac{M_{yA}}{M_y} + \frac{M_{zA}}{M_z} \leq 1$$

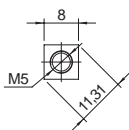
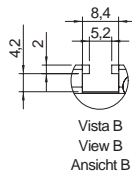
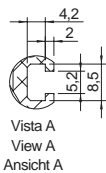
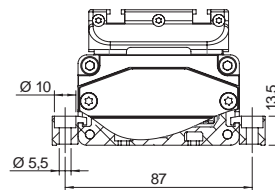
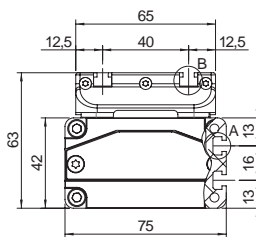
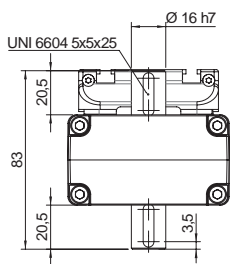
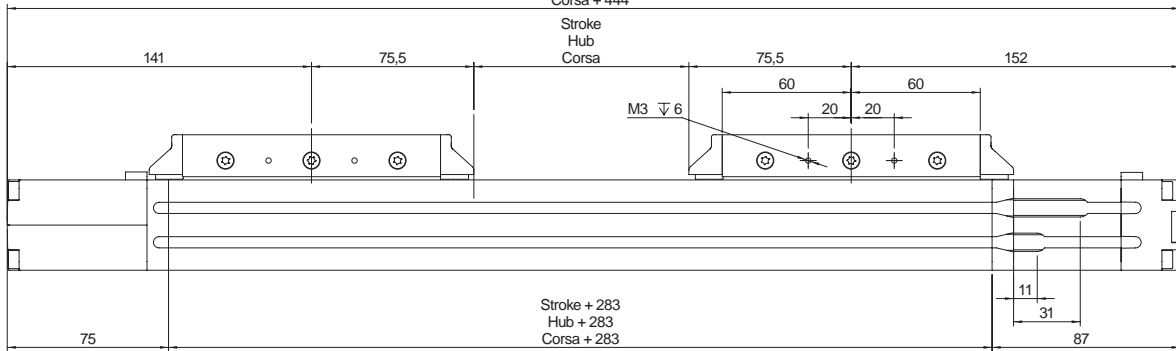
The A letters show the calculated value.  
 Der A Parameter entspricht dem errechneten Wert.  
 La lettera A indica i valori complessivi calcolati





Stroke + 444  
Hub + 444  
Corsa + 444

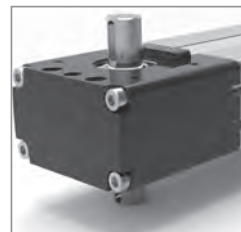
Stroke  
Hub  
Corsa



Part n.: DQM05  
Bestellcode: DQM05  
Codice: DQM05



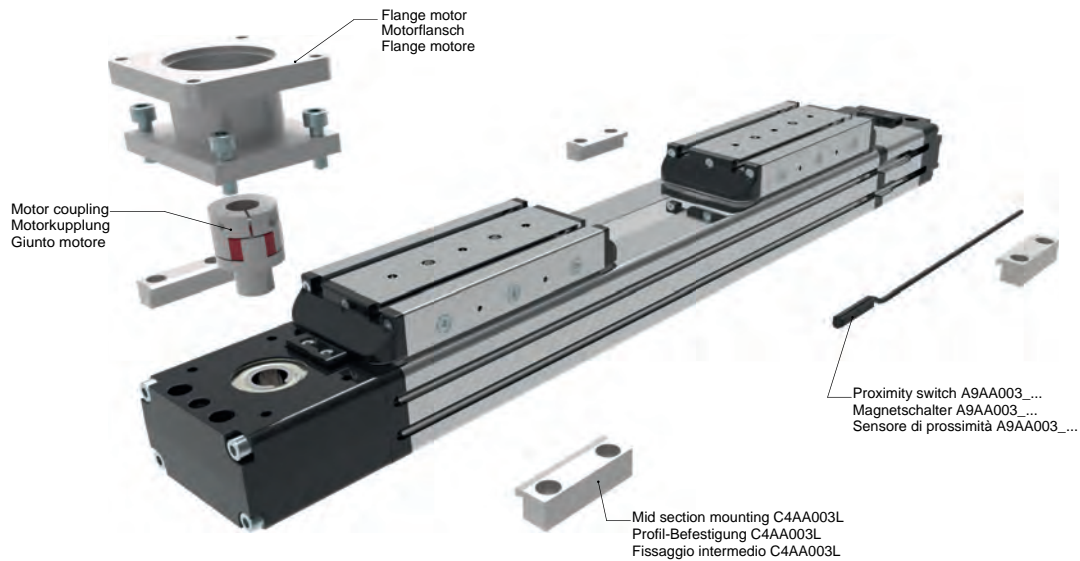
Down mount M6L  
Antriebswelle  
unten M6L  
Lato sotto M6L



Dual mount D6  
Doppelwelle D6  
Doppio albero D6



Up mount M6R  
Antriebswelle  
oben M6R  
Lato alto M6R



**ORDERING INFORMATION** | Bestallangaben Baureihe | Codici per l'ordinazione

<sup>1</sup>Proximity switch A9AA003... | <sup>1</sup>Magnetschalter A9AA003... | <sup>1</sup>Sensore di prossimità A9AA003...

Part nr.   Ident nr.   Cod.	Cable   Kabel   Cavo	Output   Ausgangfunktion   Uscita
A9AA003_01	with 2 mt cable   mit 2 mt kabel   con cavo 2 mt	PNP
A9AA003_02	with 2 mt cable   mit 2 mt kabel   con cavo 2 mt	NPN
A9AA003_03	200 mm with M8 plug in   mit 200 mm kabel und M8 stecker   200 mm conn. M8	PNP
A9AA003_04	200 mm with M8 plug in   mit 200 mm kabel und M8 stecker   200 mm conn. M8	NPN
A9AA003_NC	with 2 mt cable   mit 2 mt kabel   con cavo 2 mt	NC

**MTF42 D L A - 0900 - F2**

**Series and size 42x75**  
Serie und Baugöße 42x75  
Serie e taglia 42x75

**Double carriage**  
Zwei Laufwagen  
Doppio Carrello

**Single runner block**  
Ein Führungswagen  
Singolo pattino

L

H

**See picture 1**  
Sehen sie die Zeichnung 1  
Vedi figura 1

**Double runner block**  
Zwei Führungswagen  
Doppio pattino

**Stroke mm**  
Hub mm  
Corsa mm

**Shaft** | Versionen Antriebswelle | Versione Albero

- F2: Female shaft Ø12 mm with keyshaft  
Hohlwelle mit Ø12 mm und Passfeder  
Albero femmina Ø12 mm con chiavetta
- F4: Female shaft Ø14 mm with keyshaft  
Hohlwelle mit Ø14 mm und Passfeder  
Albero femmina Ø14 mm con chiavetta
- M6L: Male shaft Ø16 mm mount down  
Außenwelle mit Ø16 mm und Wellenposition unten  
Albero maschio uscita Ø16 mm lato sotto
- M6R: Male shaft Ø16 mm mount up  
Außenwelle mit Ø16 mm und Wellenposition oben  
Albero maschio uscita Ø16 mm lato sopra
- D6: Double male shaft Ø16 mm  
Doppelwelle mit Ø16 mm  
Doppio albero maschio Ø16 mm

Picture 1 | Zeichnung 1 | Figura 1



**Belt driven guided linear unit**

Linearantrieb mit Zahnriemen und integrierter Kugelumlauführung  
 Attuatori lineari a cinghia e guida a ricircolo di sfere

**TECHNICAL DATA | TECHNISCHE DATEN | DATI TECNICI**

Size - Baugröße - Taglia			55x55
Max. speed - Max. Geschwindigkeit - Velocità max	m/s		3
Max. stroke length - Max. Hub - Corsa max	mm		6700
Min. stroke length - Min. Hub - Corsa min	mm		100
Pulley drive ratio - Hub pro Umdrehung - Corsa/giro puleggia	mm		120
Number of teeth of pulley - Zähne der Riemenscheibe - nr. denti puleggia			24
Teeth belt with Steel Reinforced Polyurethane ATL 5 profile clearance 0, width 16 mm ATL 5-Profil Riemen 16 mm Breite 5mm Achsabstand Tipo di cinghia profilo ATL passo 5 larghezza 16 mm			
Max rpm - Max. Drehzahl der Antriebswelle - Max nr. di giri in ingresso	rpm		1500
Base weight - Gewicht bei 0mm Hub - Peso corsa 0 mm	Kg		4,8
Add for 100 mm of stroke - Gewicht bei 100mm Hub - Peso corsa 100 mm	Kg		0,37
Max. load* - Max. Belastung - Carico max*	Fx	N	820
	Fy	N	10800
	Fz	N	10800
Moments* - Max. Belastungsmoment* - Momenti max*	Mx	Nm	395
	My	Nm	480
	Mz	Nm	480
Inertia moment Aluminum profile - Flächenträgheit-moment - Momento d'inerzia profilo	Ix	cm4	36
	Iy	cm4	45
Repeatability - Wiederholgenauigkeit - Ripetibilità	mm		± 0,05
Max. radial load on input shaft - Max. axiallylasten an der Antriebswelle Carico assiale max all'albero motore	N		300
No load torque - Leerlaufmoment - Coppia resistente	Nm		>0,5

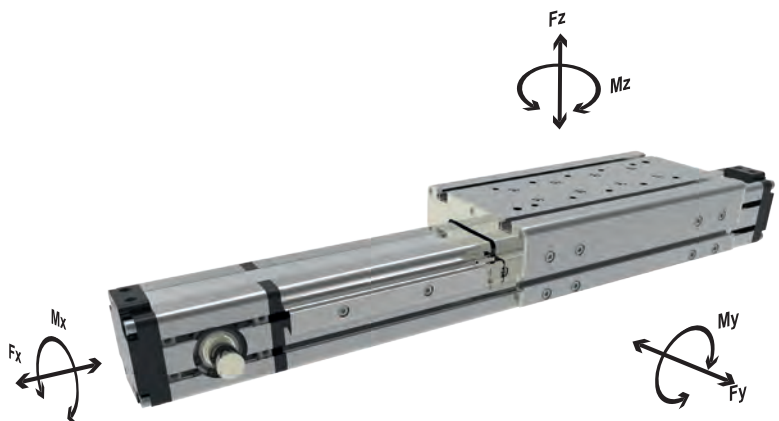
\* Max values for dynamic conditions. Please refer to the following formula when combined loads are applied.

\* Für die Ermittlung der maximalen dynamischen Tragzahlen bei kombinierten Kraftangriffspunkten, nutzen Sie bitte die nebenstehende Berechnungsformel.

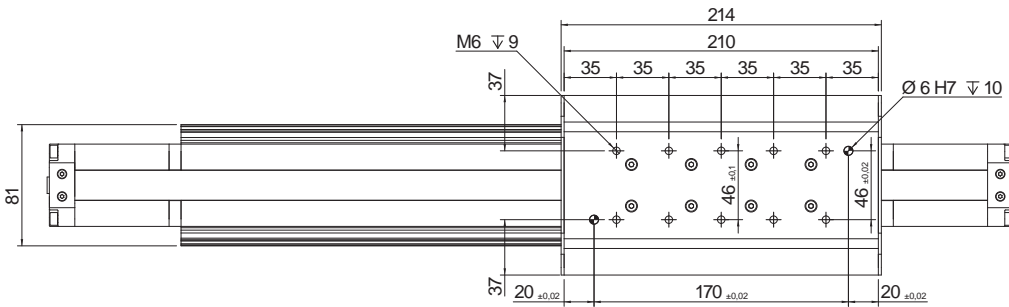
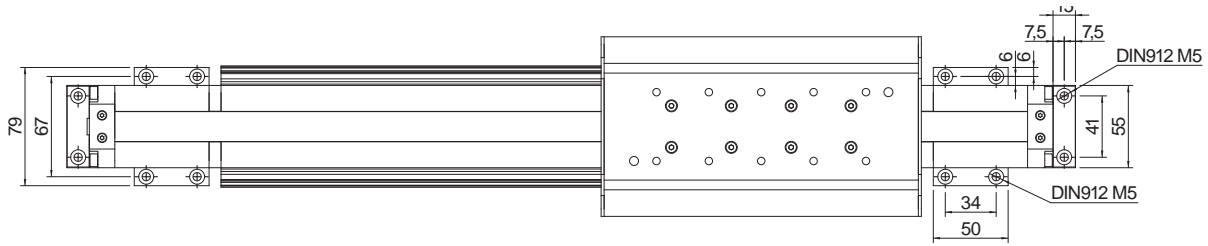
\* Valori massimi in condizioni dinamiche. In presenza di carichi combinati riferirsi alla formula per la verifica dei carichi massimi da applicare.

$$\frac{F_{yA}}{F_y} + \frac{F_{zA}}{F_z} + \frac{M_{xA}}{M_x} + \frac{M_{yA}}{M_y} + \frac{M_{zA}}{M_z} \leq 1$$

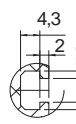
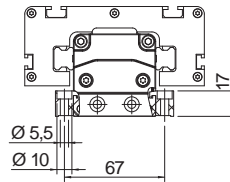
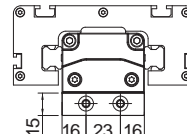
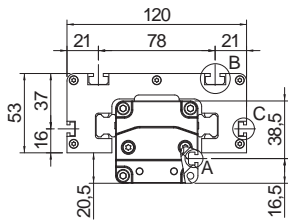
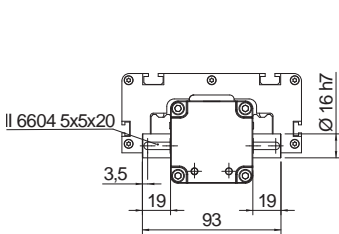
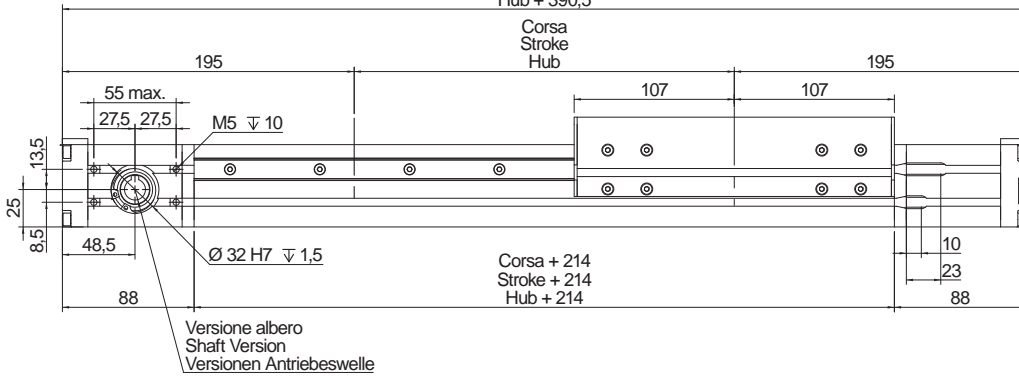
The A letters show the calculated value.  
 Der A Parameter entspricht dem errechneten Wert.  
 La lettera A indica i valori complessivi calcolati



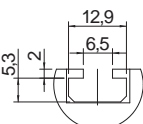




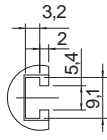
Corsa + 390,5  
Stroke + 390,5  
Hub + 390,5



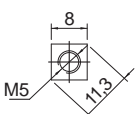
View A  
Ansicht A  
Vista A



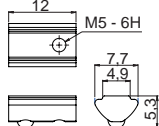
View B  
Ansicht B  
Vista B



View C  
Ansicht C  
Vista C



Codice: DQM05  
Part n.: DQM05  
Bestellcode: DQM05



Codice: DTM05-M5  
Part.n.: DTM05-M5  
Bestellcode: DTM05-M5



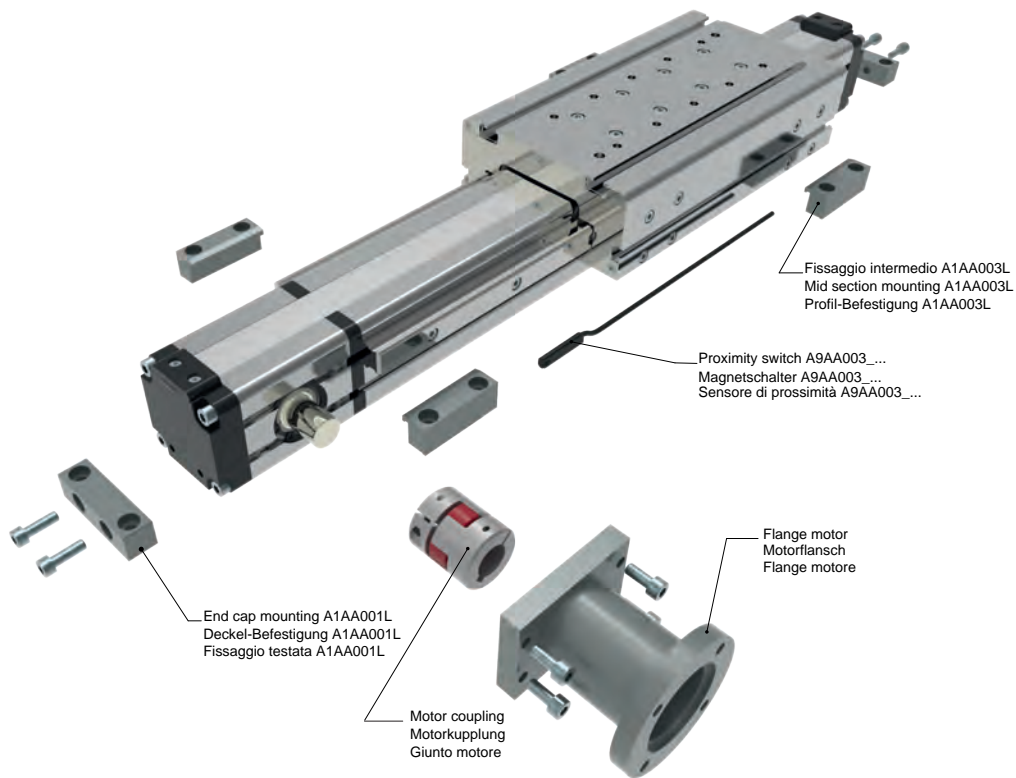
Left mount M6L  
Antriebswelle  
links M6L  
Lato sinistro M6L



Dual mount D6  
Doppelwelle D6  
Doppio albero D6



Right mount M6R  
Antriebswelle  
rechts M6R  
Lato destro M6R



**ORDERING INFORMATION** | Bestallangaben Baureihe | Codici per l'ordinazione

<sup>1</sup>Proximity switch A9AA003... | <sup>1</sup>Magnetschalter A9AA003... | <sup>1</sup>Sensore di prossimità A9AA003...

Part nr.   Ident nr.   Cod.	Cable   Kabel   Cavo	Output   Ausgangfunktion   Uscita
A9AA003_01	with 2 mt cable   mit 2 mt kabel   con cavo 2 mt	PNP
A9AA003_02	with 2 mt cable   mit 2 mt kabel   con cavo 2 mt	NPN
A9AA003_03	200 mm with M8 plug in   mit 200 mm kabel und M8 stecker   200 mm conn. M8	PNP
A9AA003_04	200 mm with M8 plug in   mit 200 mm kabel und M8 stecker   200 mm conn. M8	NPN
A9AA003_NC	with 2 mt cable   mit 2 mt kabel   con cavo 2 mt	NC

**MTS55 - 0900 - F2**

**Series and size 55x55**  
Serie und BaugöÙe 55x55  
Serie e taglia 55x55

**Stroke mm**  
Hub mm  
Corsa mm

**Shaft** | Versionen Antriebeswelle | Versione Albero

- F2: Female shaft Ø12 mm with keyshaft  
Hohlwelle mit Ø12 mm und Passfeder  
Albero femmina Ø12 mm con chiavetta
- F4: Female shaft Ø14 mm with keyshaft  
Hohlwelle mit Ø14 mm und Passfeder  
Albero femmina Ø14 mm con chiavetta
- M6L: Male shaft Ø16 mm mount left  
Außenwelle mit Ø16 mm und Wellenposition rechts  
Albero maschio uscita Ø16 mm lato sinistro
- M6R: Male shaft Ø16 mm mount right  
Außenwelle mit Ø16 mm und Wellenposition links  
Albero maschio uscita Ø16 mm lato destro
- D6: Double male shaft Ø16 mm  
Doppelwelle mit Ø16 mm  
Doppio albero maschio Ø16 mm

**Belt driven guided linear unit**

Linearantrieb mit Zahnriemen und integrierter Kugelumlaufführung  
 Attuatori lineari a cinghia e guida a ricircolo di sfere

**TECHNICAL DATA | TECHNISCHE DATEN | DATI TECNICI**

Size - Baugröße - Taglia			80x80
Max. speed - Max. Geschwindigkeit - Velocità max		m/s	3
Max. stroke length - Max. Hub - Corsa max		mm	6700
Min. stroke length - Min. Hub - Corsa min		mm	100
Pulley drive ratio - Hub pro Umdrehung - Corsa/giro puleggia		mm	160
Number of teeth of pulley - Zähne der Riemenscheibe - nr. denti puleggia			32
Teeth belt with Steel Reinforced Polyurethane ATL 5 profile clearance 0, width 25 mm ATL 5-Profil Riemen 25mm Breite 5mm Achsabstand Tipo di cinghia profilo ATL passo 5 larghezza 25 mm			
Max rpm - Max. Drehzahl der Antriebswelle - Max nr. di giri in ingresso		rpm	1000
Base weight - Gewicht bei 0mm Hub - Peso corsa 0 mm		Kg	8,8
Add for 100 mm of stroke - Gewicht bei 100mm Hub - Peso corsa 100 mm		Kg	1,1
Max. load* - Max. Belastung - Carico max*	Fx	N	1950
	Fy	N	20200
	Fz	N	20200
Moments* - Max. Belastungsmoment* - Momenti max*	Mx	Nm	620
	My	Nm	730
	Mz	Nm	730
Inertia moment Aluminum profile - Flächenträgheit-moment - Momento d'inerzia profilo	Ix	cm4	183
	Iy	cm4	226
Repeatability - Wiederholgenauigkeit - Ripetibilità		mm	± 0,05
Max. radial load on input shaft - Max. axiallylasten an der Antriebswelle Carico assiale max all'albero motore		N	300
No load torque - Leerlaufmoment - Coppia resistente		Nm	>0,7

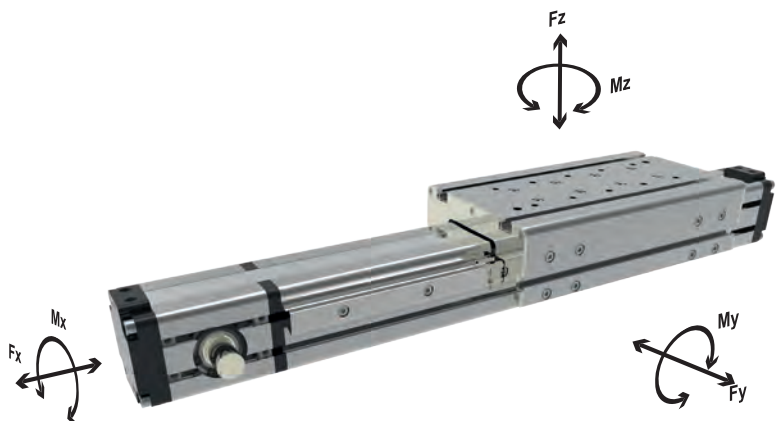
\* Max values for dynamic conditions. Please refer to the following formula when combined loads are applied.

\* Für die Ermittlung der maximalen dynamischen Tragzahlen bei kombinierten Kraftangriffspunkten, nutzen Sie bitte die nebenstehende Berechnungsformel.

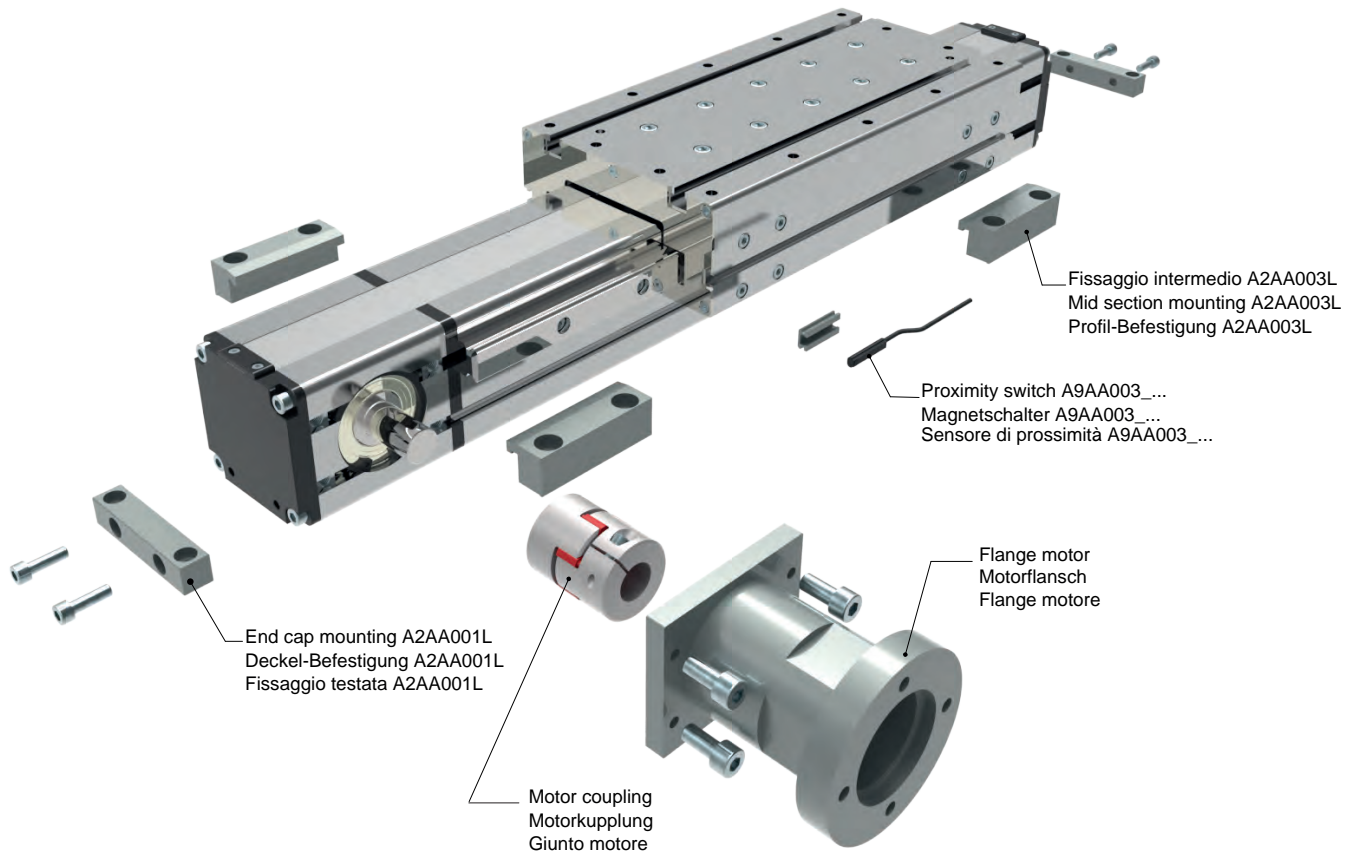
\* Valori massimi in condizioni dinamiche. In presenza di carichi combinati riferirsi alla formula per la verifica dei carichi massimi da applicare.

$$\frac{F_{yA}}{F_y} + \frac{F_{zA}}{F_z} + \frac{M_{xA}}{M_x} + \frac{M_{yA}}{M_y} + \frac{M_{zA}}{M_z} \leq 1$$

The A letters show the calculated value.  
 Der A Parameter entspricht dem errechneten Wert.  
 La lettera A indica i valori complessivi calcolati







**ORDERING INFORMATION** | Bestallangaben Baureihe | Codici per l'ordinazione

<sup>1</sup>Proximity switch A9AA003... | <sup>1</sup>Magnetschalter A9AA003... | <sup>1</sup>Sensore di prossimità A9AA003...

Part nr.   Ident nr.   Cod.	Cable   Kabel   Cavo	Output   Ausgangfunktion   Uscita
A9AA003_01	with 2 mt cable   mit 2 mt kabel   con cavo 2 mt	PNP
A9AA003_02	with 2 mt cable   mit 2 mt kabel   con cavo 2 mt	NPN
A9AA003_03	200 mm with M8 plug in   mit 200 mm kabel und M8 stecker   200 mm conn. M8	PNP
A9AA003_04	200 mm with M8 plug in   mit 200 mm kabel und M8 stecker   200 mm conn. M8	NPN
A9AA003_NC	with 2 mt cable   mit 2 mt kabel   con cavo 2 mt	NC

**MTS80 - 0900 - F9**

**Series and size 80x80**  
Serie und Baugöße 80x80  
Serie e taglia 80x80

**Stroke mm**  
Hub mm  
Corsa mm

**Shaft** | Versionen Antriebeswelle | Versione Albero

- F6: Female shaft Ø16 mm with keyshaft  
Hohlwelle mit Ø16 mm und Passfeder  
Albero femmina Ø16 mm con chiavetta
- F9: Female shaft Ø19 mm with keyshaft  
Hohlwelle mit Ø19 mm und Passfeder  
Albero femmina Ø19 mm con chiavetta
- M9L: Male shaft Ø19 mm mount left  
Außenwelle mit Ø19 mm und Wellenposition rechts  
Albero maschio uscita Ø19 mm lato sinistro
- M9R: Male shaft Ø19 mm mount right  
Außenwelle mit Ø19 mm und Wellenposition links  
Albero maschio uscita Ø19 mm lato destro
- D9: Double male shaft Ø19 mm  
Doppelwelle mit Ø19 mm  
Doppio albero maschio Ø19 mm